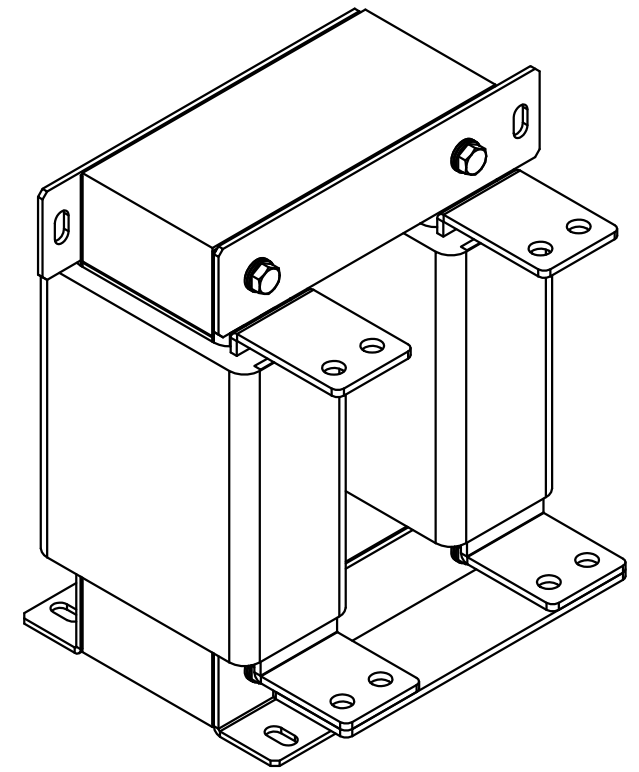
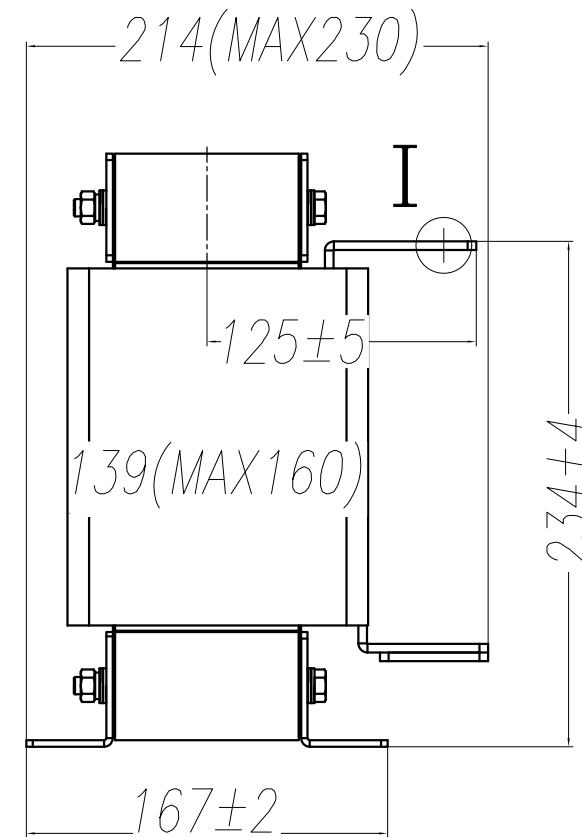
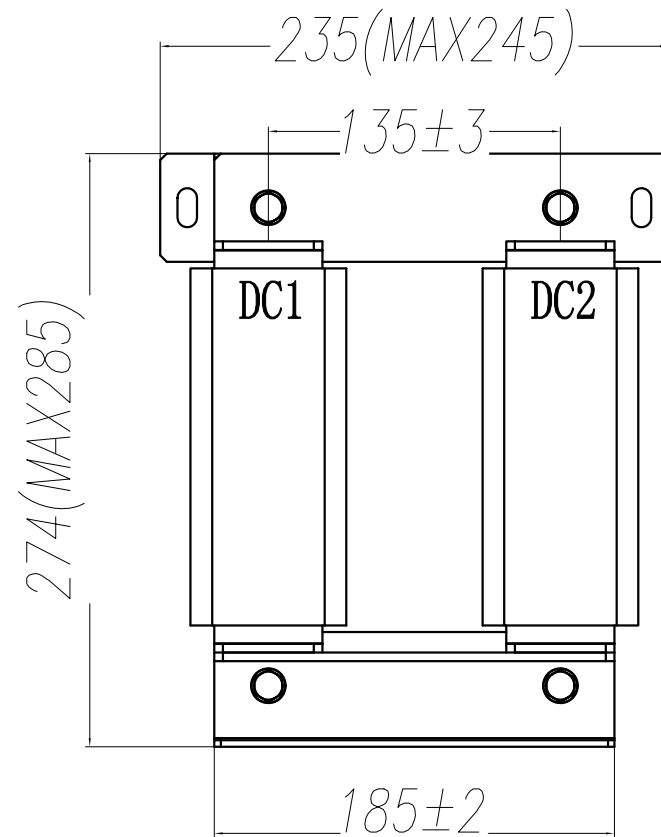
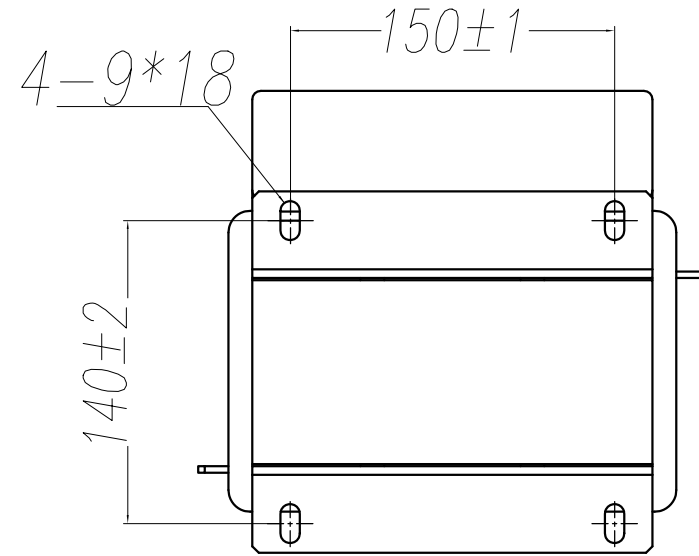
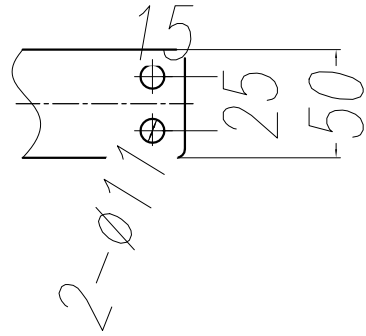


Уровень допуска	Предельное значение отклонения линейного размера (сегмент базового размера)								Предельное значение отклонения радиуса скоса и высоты скоса				Значение предельного отклонения углового размера (сегмент базового размера)				
	0.5~3	>3~6	>6~30	>30~120	>120~400	>400~1000	>1000~2000	>2000~4000	0.5~3	>3~6	>6~30	>30	~10	>10~50	>50~120	>120~400	>400
Точность f	±0.05	±0.05	±0.1	±0.15	±0.2	±0.3	±0.5	-	±0.2	±0.5	±1	±2	±1°	±30'	±20'	±10'	±5'
Средний m	±0.1	±0.1	±0.2	±0.3	±0.5	±0.8	±1.2	±2	±0.2	±0.5	±1	±2	±1° 30'	±1°	±30'	±15'	±10'
Грубо c	±0.2	±0.3	±0.5	±0.8	±1.2	±2	±3	±4	±0.4	±1	±2	±4	±3°	±2°	±1°	±30'	±30'
Грубо v	-	±0.5	±1	±1.5	±2.5	±4	±6	±8	±0.4	±1	±2	±4	±3°	±2°	±1°	±30'	±30'

I  
4\*50 Медные шины



Технические требования:

- Номинальное напряжение: 3Ф ~ 690 В, 50/60 Гц
- Номинальный ток: 475 А
- Номинальная индуктивность: 114 мГн±10 %
- Электрическое сопротивление: ~ 4200 В/50 Гц/60 с; I<sub>L</sub>≤5 мА, отсутствие пробоя дуги
- Повышение температуры: ≤100 К
- Материал намотки: Медь
- Уровень изоляции и термостойкости: Класс F
- Цвет краски: черный
- Вес: около 36,5 кг
- Допуски по размерам без указания даты должны выполняться в соответствии со стандартом GB/T1804-2000-V

<table border="1"> <tr> <td>标记 MARK</td> <td>处数 MOUNTS</td> <td>更改单号 CHANGE No.</td> <td>签名 SIGN</td> <td>日期 DATE</td> </tr> <tr> <td>设计 DESIGN</td> <td></td> <td></td> <td></td> <td></td> </tr> <tr> <td>校对 COLLATE</td> <td></td> <td></td> <td></td> <td></td> </tr> <tr> <td>审核 CHECK</td> <td></td> <td></td> <td></td> <td></td> </tr> <tr> <td>批准 APPROVE</td> <td></td> <td></td> <td></td> <td></td> </tr> </table>					标记 MARK	处数 MOUNTS	更改单号 CHANGE No.	签名 SIGN	日期 DATE	设计 DESIGN					校对 COLLATE					审核 CHECK					批准 APPROVE					Название: TITLE: <b>Реактор постоянного тока</b>		№ чертежа: GDL-DCL0475-6CU DWG No.			
标记 MARK	处数 MOUNTS	更改单号 CHANGE No.	签名 SIGN	日期 DATE																															
设计 DESIGN																																			
校对 COLLATE																																			
审核 CHECK																																			
批准 APPROVE																																			
					Версия: 1.00		1 TOTAL PAGE		1 PAGE																										
					1th Angle																														

CAD 制图

图号

签名

日期