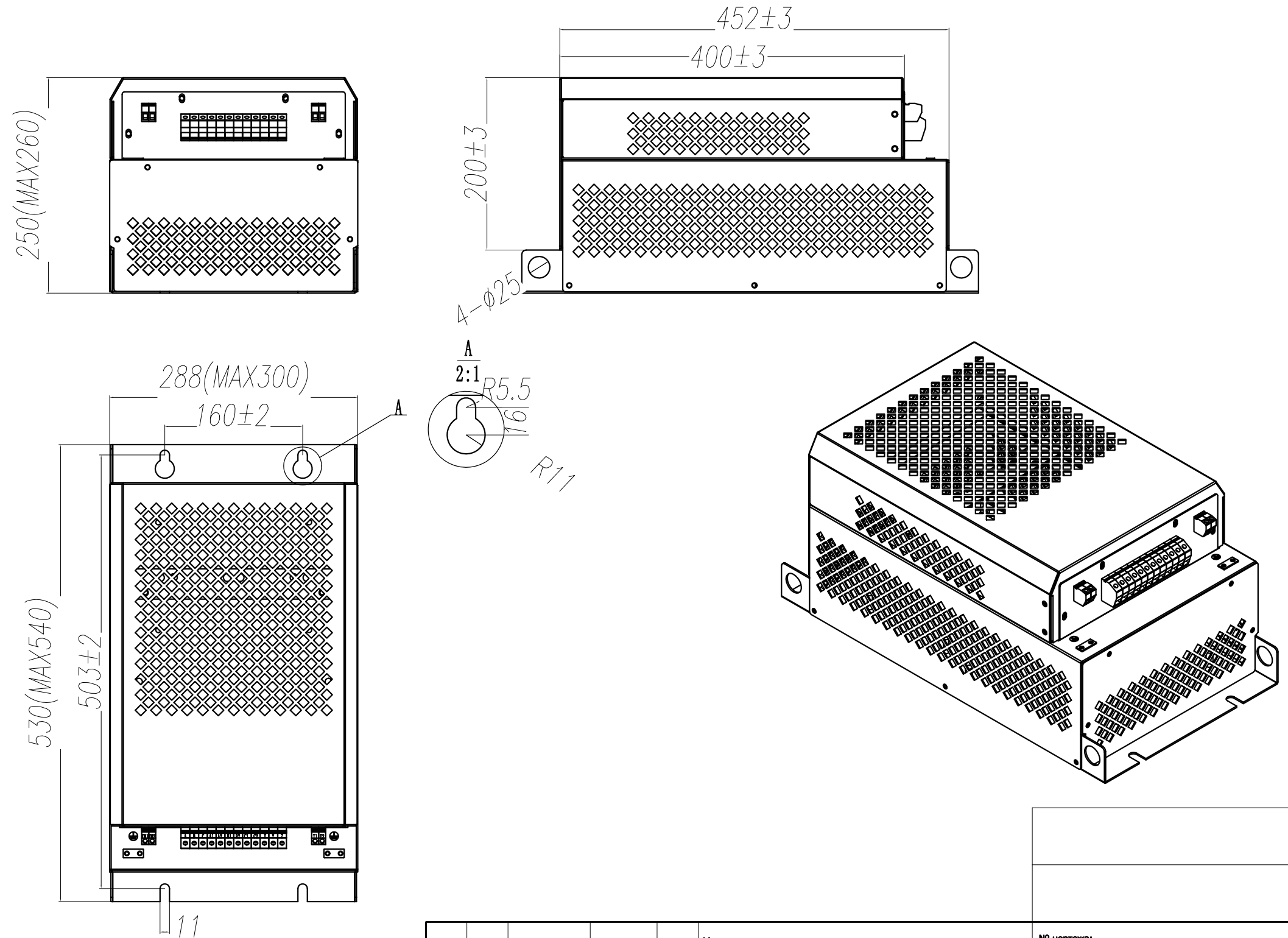


Уровень допуска	Предельное значение отклонения линейного размера (сегмент базового размера)								Предельное значение отклонения радиуса скоса и высоты скоса				Значение предельного отклонения углового размера (сегмент базового размера)				
	0.5~3	>3~6	>6~30	>30~120	>120~400	>400~1000	>1000~2000	>2000~4000	0.5~3	>3~6	>6~30	>30	~10	>10~50	>50~120	>120~400	>400
Точность f	±0.05	±0.05	±0.1	±0.15	±0.2	±0.3	±0.5	-	±0.2	±0.5	±1	±2	±1°	±30'	±20'	±10'	±5'
Средний m	±0.1	±0.1	±0.2	±0.3	±0.5	±0.8	±1.2	±2	±0.2	±0.5	±1	±2	±1° 30'	±1°	±30'	±15'	±10'
Грубо c	±0.2	±0.3	±0.5	±0.8	±1.2	±2	±3	±4	±0.4	±1	±2	±4	±3°	±2°	±1°	±30'	±30'
Грубо v	-	±0.5	±1	±1.5	±2.5	±4	±6	±8									



Технические требования:

1. Номинальное напряжение: 3Ф ~690 В, 50 Гц
2. Номинальный ток: 10 А
3. Уровень гармоник: THDI снижен с 40 % до 5 %
4. Электрическое сопротивление: AC 4200 В/50 Гц/60 с,
Ток утечки ≤10 мА (при снятии емкости), отсутствие пробоя электрической дуги
5. Повышение температуры: ≤100 К
6. Уровень шума: ≤75 дБ
7. Класс изоляции: F класс
8. Общий вес: около 45 кг
9. Допуски по размерам без указания даты указаны в соответствии со стандартом GB/T1804-2000-V

MARK	MARK	MARK	MARK	MARK
设计	校对	审核	批准	
DESIGN	COLLATE	CHECK	APPROVE	

Название:
TITLE:

Пассивный фильтр гармоник

Материал:
MATERIAL:

№ чертежа:
DWG No. GDL-H0010-6AL

图样标记	数量	重量	比例
PATTERN MARK	QUANT	WEIGHT	SCALE
1.00			

Версия: 1.00

1 TOTAL PAGE 1 PAGE

1th Angle



CAD 制图

图底图总号

签名

日期