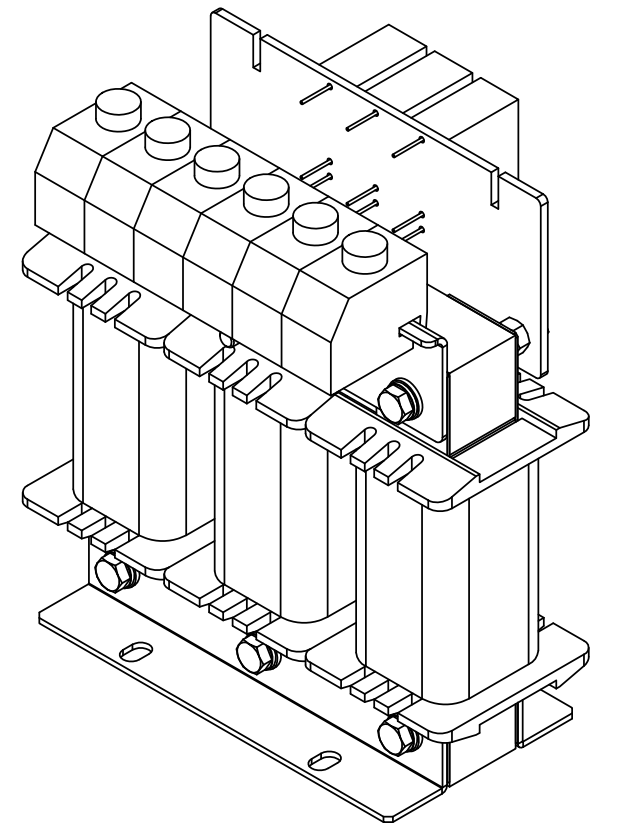
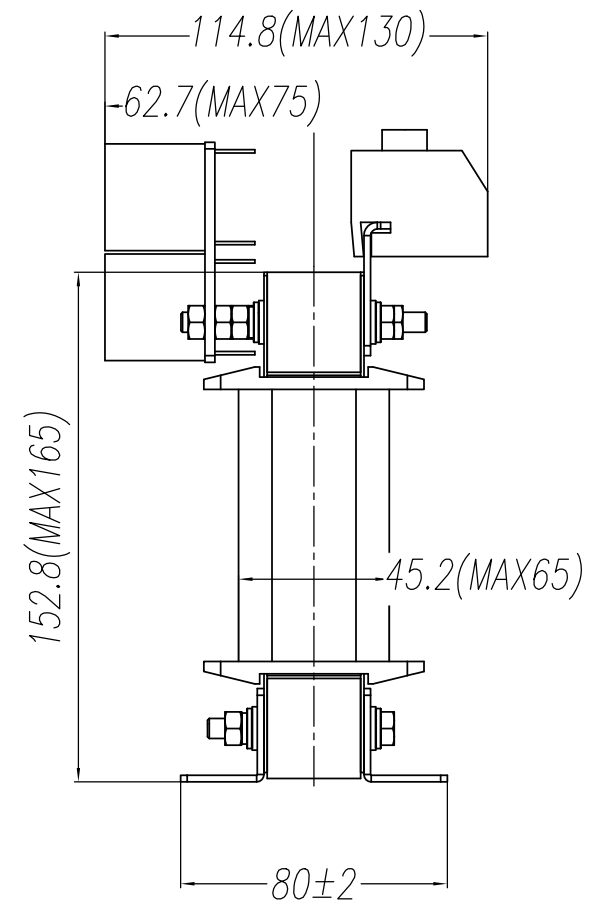
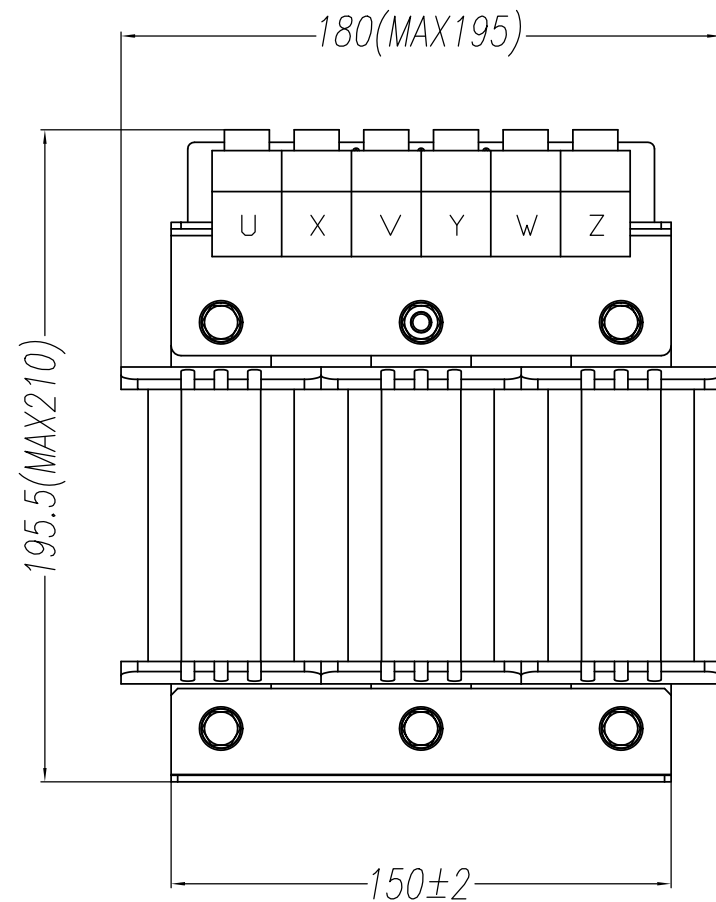
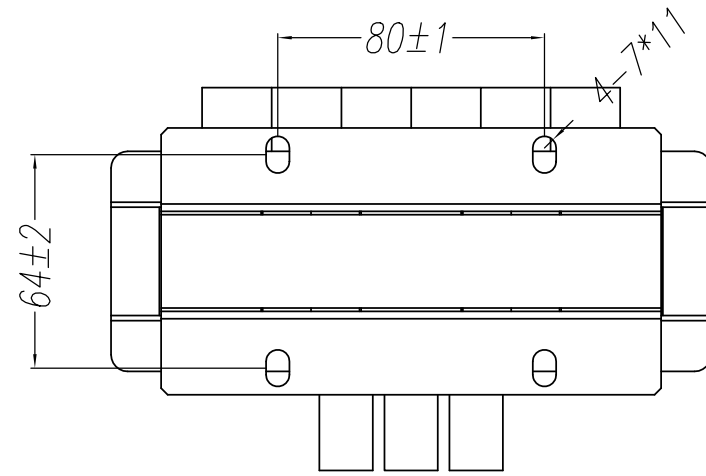


Уровень допуска	Предельное значение отклонения линейного размера (сегмент базового размера)								Предельное значение отклонения радиуса скоса и высоты скоса				Значение предельного отклонения углового размера (сегмент базового размера)								
	0.5~3	>3~6	>6~30	>30~120	>120~400	>400~1000	>1000~2000	>2000~4000	0.5~3	>3~6	>6~30	>30	~10	>10~50	>50~120	>120~400	>400				
Точность f	±0.05	±0.05	±0.1	±0.15	±0.2	±0.3	±0.5	-	±0.2	±0.5	±1	±2	±1°	±30'	±20'	±10'	±5'				
Средний m	±0.1	±0.1	±0.2	±0.3	±0.5	±0.8	±1.2	±2					±1° 30'	±1°	±30'	±15'	±10'				
Грубо c	±0.2	±0.3	±0.5	±0.8	±1.2	±2	±3	±4					±0.4	±1	±2	±4	±3°	±2°	±1°	±30'	±30'
Грубо v	-	±0.5	±1	±1.5	±2.5	±4	±6	±8									±3°	±2°	±1°	±30'	±30'



Технические требования:

- Номинальное напряжение: 3Ф ~690 В, 50/60 Гц
- Номинальный ток: 5 А
- Частота ШИМ: ≥8 кГц
- Номинальная индуктивность: 7800 мГн±10 %
- Значение емкости: 0,165 мкФ
- Электрическое сопротивление: ~ 4200 В/50 Гц/60 с; I_L≤5 мА, отсутствие пробоя дуги
- Повышение температуры: ≤100 К
- Класс изоляции: F класс
- Материал намотки: Медь
- Цвет покраски: черный
- Общий вес: около 5.4 кг
- Допуски по размерам без указания даты указаны в соответствии со стандартом GB/T1804-2000-V

CAD制图

旧版图号

签名

日期

					Название: TITLE:	№ чертежа: DWG No. GDL-OSF0005-6CU				
					Синус - фильтр	图样标记 PATTERN MARK		数量 QUANT	重量 WEIGHT	比例 SCALE
						版本: Version: 1.00				
					Материал: MATERIAL:	1 TOTAL PAGE		1 PAGE		
						1th Angle				
标记 MARK	处数 MOUNTS	更改单号 CHANGE No.	签名 SIGN	日期 DATE						
设计 DESIGN										
校对 COLLATE										
审核 CHECK										
批准 APPROVE										