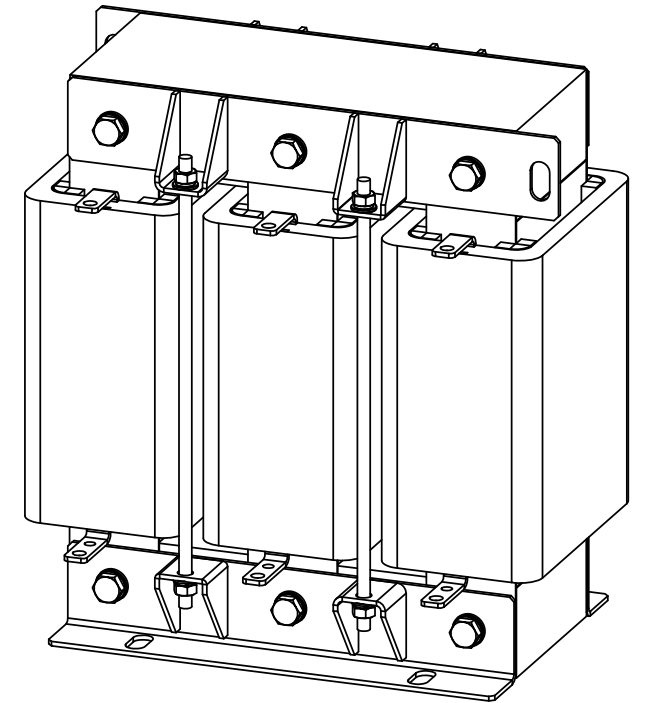
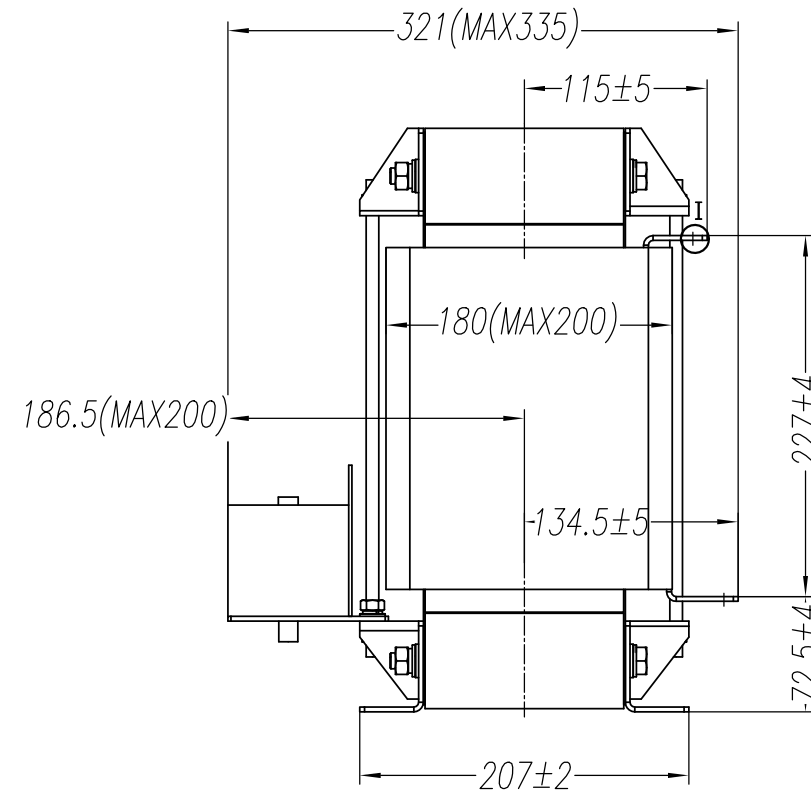
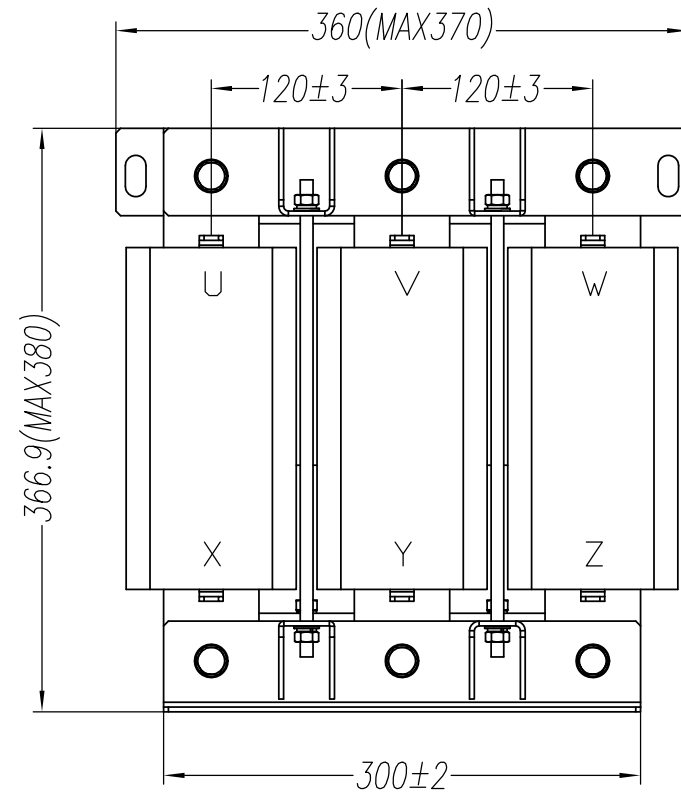
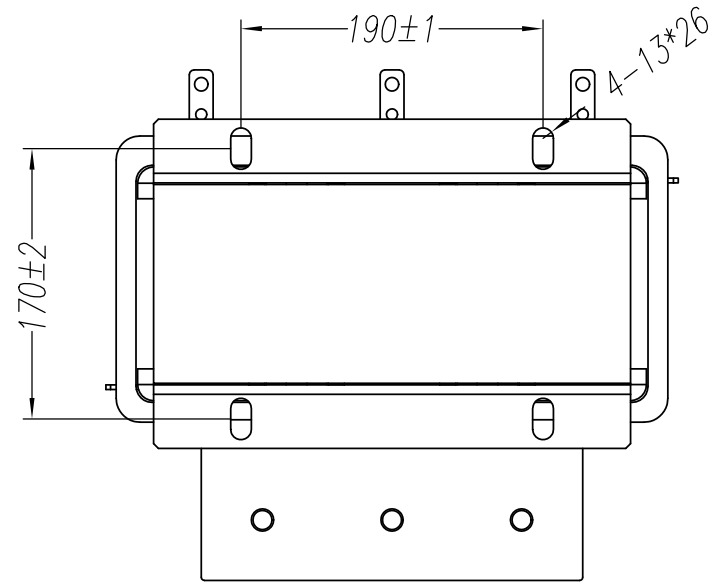
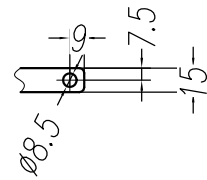


| Уровень допуска | Предельное значение отклонения линейного размера (сегмент базового размера) |       |       |         |          |           |            |            | Предельное значение отклонения радиуса скоса и высоты скоса |      |       |     | Значение предельного отклонения углового размера (сегмент базового размера) |        |         |          |      |
|-----------------|---|-------|-------|---------|----------|-----------|------------|------------|---|------|-------|-----|---|--------|---------|----------|------|
|                 | 0.5~3   | >3~6  | >6~30 | >30~120 | >120~400 | >400~1000 | >1000~2000 | >2000~4000 | 0.5~3   | >3~6 | >6~30 | >30 | ~10   | >10~50 | >50~120 | >120~400 | >400 |
| Точность f      | ±0.05   | ±0.05 | ±0.1  | ±0.15   | ±0.2     | ±0.3      | ±0.5       | -          | ±0.2  | ±0.5 | ±1    | ±2  | ±1°   | ±30'   | ±20'    | ±10'     | ±5'  |
| Средний m       | ±0.1  | ±0.1  | ±0.2  | ±0.3    | ±0.5     | ±0.8      | ±1.2       | ±2         |   |      |       |     | ±1° 30'   | ±1°    | ±30'    | ±15'     | ±10' |
| Грубо c         | ±0.2  | ±0.3  | ±0.5  | ±0.8    | ±1.2     | ±2        | ±3         | ±4         | ±0.4  | ±1   | ±2    | ±4  | ±3°   | ±2°    | ±1°     | ±30'     | ±30' |
| Грубо v         | -   | ±0.5  | ±1    | ±1.5    | ±2.5     | ±4        | ±6         | ±8         |   |      |       |     | ±3°   | ±2°    | ±1°     | ±30'     | ±30' |

I  
3\*15 Медные шины



Технические требования:

- Номинальное напряжение: 3Ф ~690 В, 50/60 Гц
- Номинальный ток: 90 А
- Частота ШИМ: ≥ 2 кГц
- Номинальная индуктивность: 1750 мГн±10 %
- Значение емкости: 10 мкФ
- Электрическое сопротивление: ~ 4200 В/50 Гц/60 с; I<sub>L</sub> ≤ 5 мА, отсутствие пробоя дуги
- Повышение температуры: ≤ 100 К
- Класс изоляции: F класс
- Материал намотки: Медь
- Цвет покраски: черный
- Общий вес: около 98.9 кг
- Допуски по размерам без указания даты указаны в соответствии со стандартом GB/T1804-2000-V

CAD 制图

图底图总号

签 名

日 期

| 标记 MARK    | 处数 MOUNTS | 更改单号 CHANGE No. | 签名 SIGN | 日期 DATE |
|------------|-----------|-----------------|---------|---------|
| 设计 DESIGN  |           |                 |         |         |
| 校对 COLLATE |           |                 |         |         |
| 审核 CHECK   |           |                 |         |         |
| 批准 APPROVE |           |                 |         |         |

Название:  
TITLE:

Синус - фильтр

Материал:  
MATERIAL:

№ чертежа:  
DWG No. GDL-OSF0090-6CU

| 图样标记 PATTERN MARK | 数量 QUANT | 重量 WEIGHT | 比例 SCALE |
|-------------------|----------|-----------|----------|
|                   |          |           |          |

Версия: 1.00

| 1 | TOTAL PAGE | 1 | PAGE |
|---|------------|---|------|
|   |            |   |      |

1th Angle

