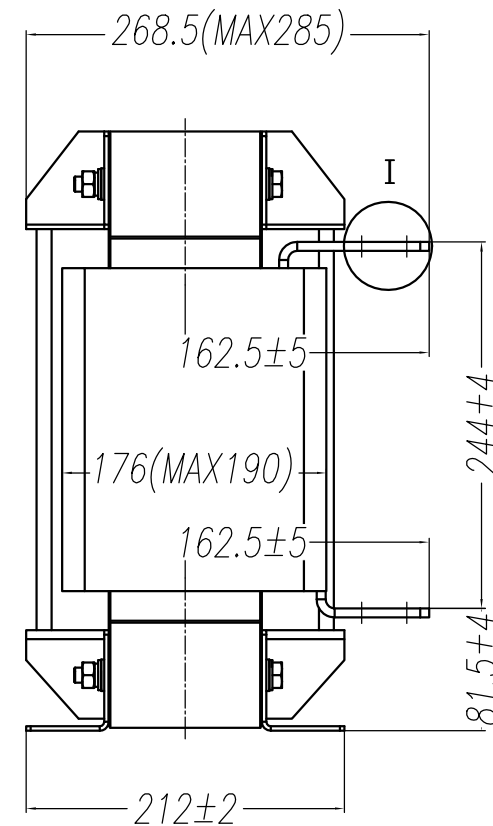
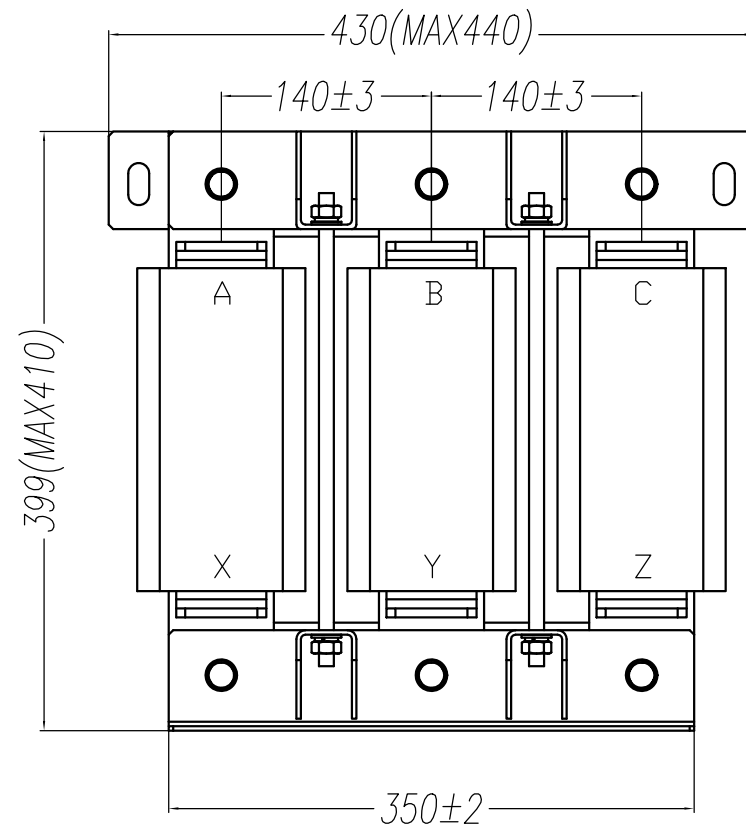
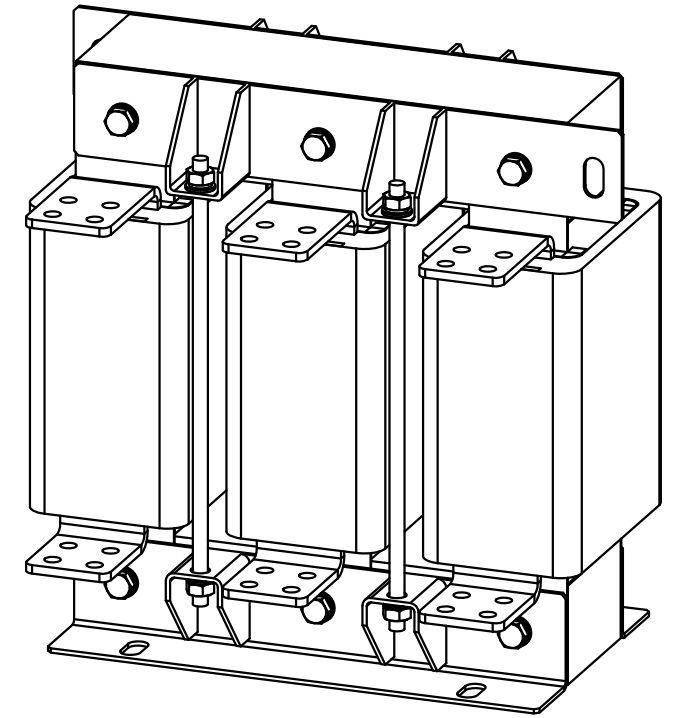
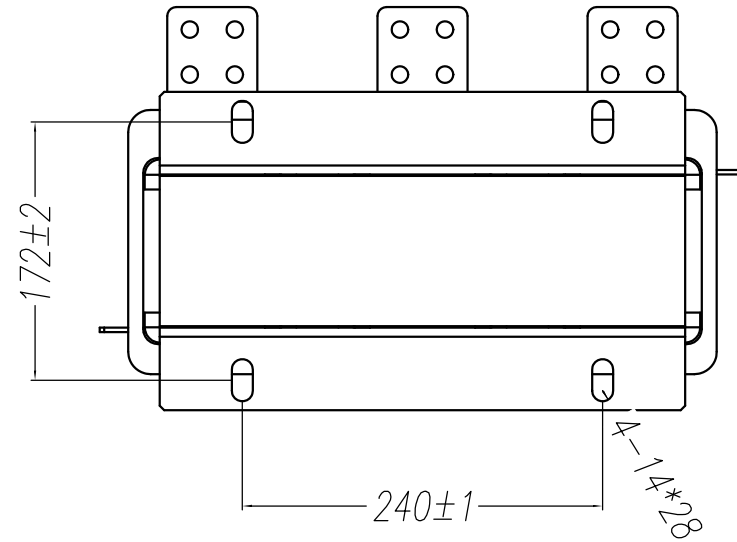
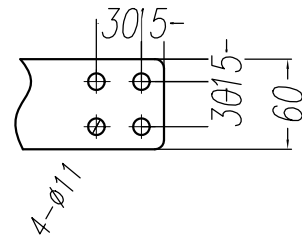


Уровень допуска	Предельное значение отклонения линейного размера (сегмент базового размера)								Предельное значение отклонения радиуса скоса и высоты скоса				Значение предельного отклонения углового размера (сегмент базового размера)				
	0.5~3	>3~6	>6~30	>30~120	>120~400	>400~1000	>1000~2000	>2000~4000	0.5~3	>3~6	>6~30	>30	~10	>10~50	>50~120	>120~400	>400
Точность f	±0.05	±0.05	±0.1	±0.15	±0.2	±0.3	±0.5	-	±0.2	±0.5	±1	±2	±1°	±30'	±20'	±10'	±5'
Средний m	±0.1	±0.1	±0.2	±0.3	±0.5	±0.8	±1.2	±2	±0.2	±0.5	±1	±2	±1° 30'	±1°	±30'	±15'	±10'
Грубо c	±0.2	±0.3	±0.5	±0.8	±1.2	±2	±3	±4	±0.4	±1	±2	±4	±3°	±2°	±1°	±30'	±30'
Грубо v	-	±0.5	±1	±1.5	±2.5	±4	±6	±8	±0.4	±1	±2	±4	±3°	±2°	±1°	±30'	±30'

I  
6\*60 Медные шины



CAD 制图

旧底图总号

签名

日期

Технические требования:

1. Номинальное напряжение: 3Ф ~ 690 В, 50/60 Гц
2. Номинальный ток: 800 А
3. Номинальная индуктивность: 32 мГн±10 %
4. Электрическое сопротивление: ~ 4200 В/50 Гц/60 с; IL≤5 мА, отсутствие пробоя дуги
5. Повышение температуры: ≤100 К
6. Уровень шума: ≤75 дБ
7. Материал намотки: Медь
8. Уровень изоляции и термостойкости: Класс F
9. Цвет краски: черный
10. Вес: около 109.7 кг
11. Допуски по размерам без указания даты должны выполняться в соответствии со стандартом GB/T1804-2000-V

标记 MARK 设计 DESIGN 校对 COLLATE 审核 CHECK 批准 APPROVE					更改单号 CHANGE No. 签名 SIGN 日期 DATE		名称: TITLE:  <b>Входной реактор</b>		材料: MATERIAL:		№ чертежа: GDL-ACL0800-6CU DWG No.			
图样标记 PATTERN MARK					数量 QUANT		重量 WEIGHT		比例 SCALE					
版本: 1.00					1 TOTAL PAGE		1 PAGE		1th Angle					