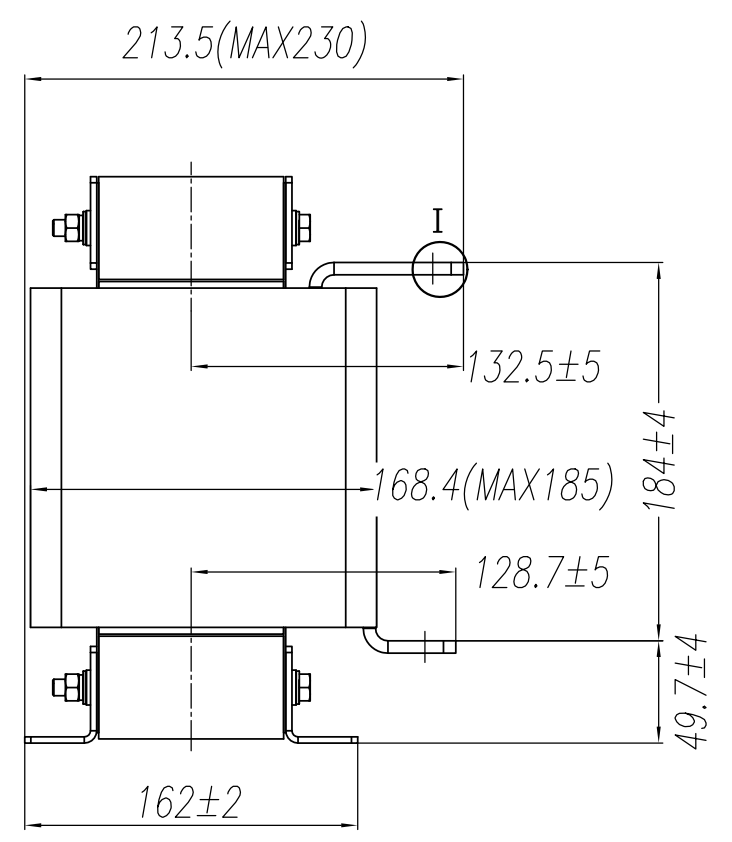
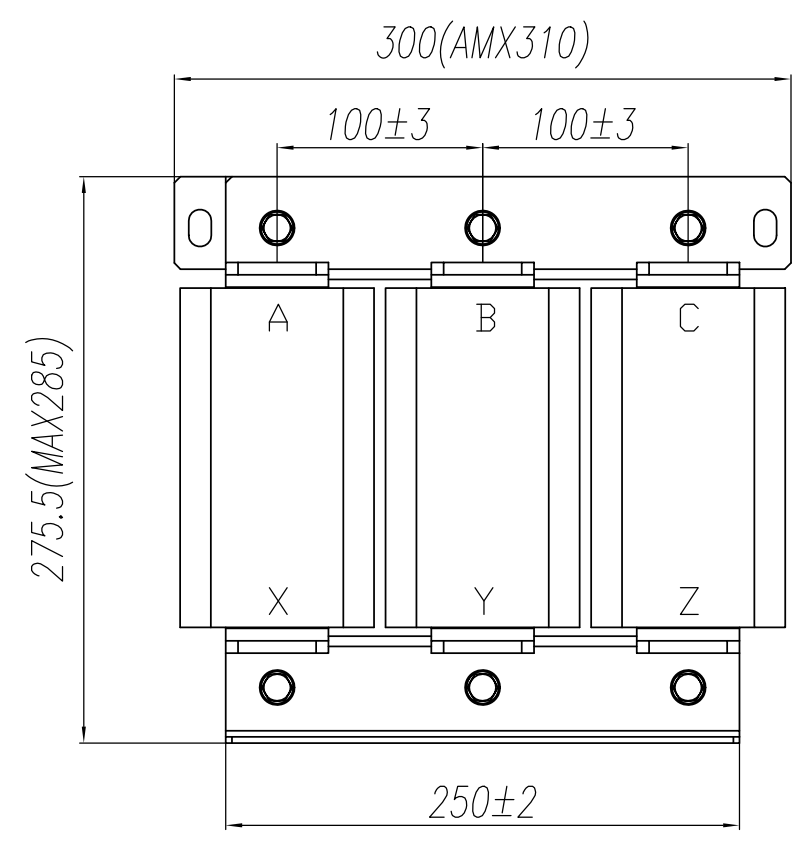
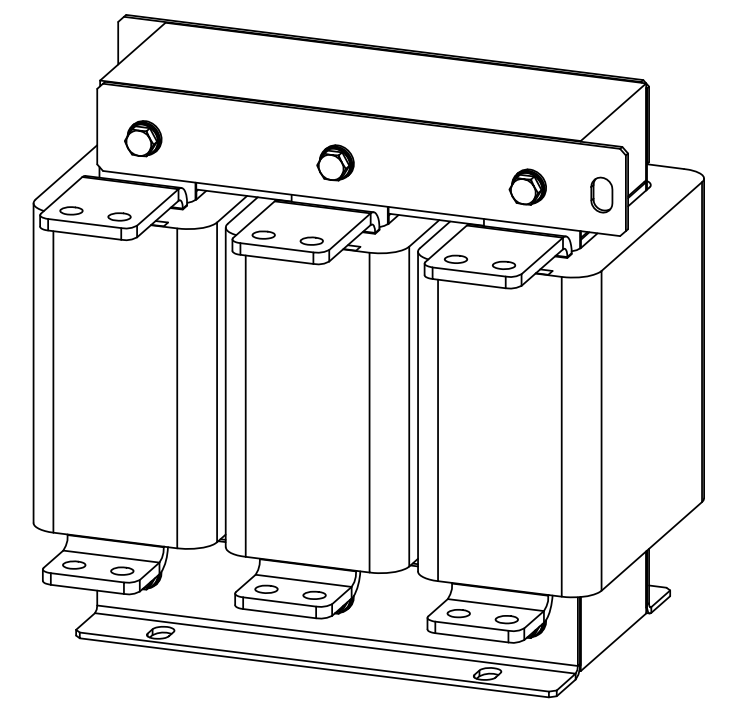
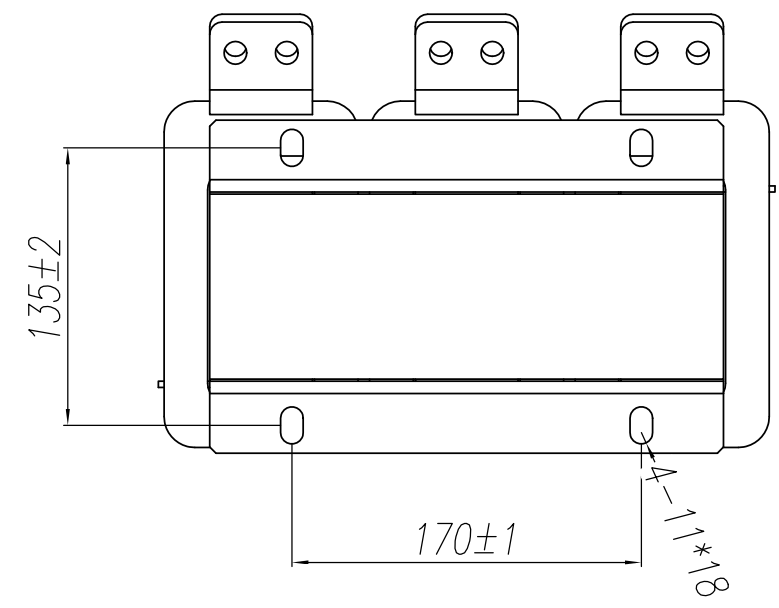
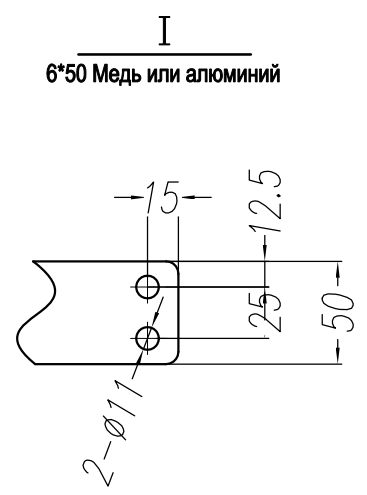


Уровень допуска	Предельное значение отклонения линейного размера (сегмент базового размера)								Предельное значение отклонения радиуса скоса и высоты скоса				Значение предельного отклонения углового размера (сегмент базового размера)				
	0.5~3	>3~6	>6~30	>30~120	>120~400	>400~1000	>1000~2000	>2000~4000	0.5~3	>3~6	>6~30	>30	~10	>10~50	>50~120	>120~400	>400
Точность f	±0.05	±0.05	±0.1	±0.15	±0.2	±0.3	±0.5	-	±0.2	±0.5	±1	±2	±1°	±30'	±20'	±10'	±5'
Средний m	±0.1	±0.1	±0.2	±0.3	±0.5	±0.8	±1.2	±2	±0.2	±0.5	±1	±2	±1° 30'	±1°	±30'	±15'	±10'
Грубо c	±0.2	±0.3	±0.5	±0.8	±1.2	±2	±3	±4	±0.4	±1	±2	±4	±1° 30'	±1°	±30'	±15'	±10'
Грубо v	-	±0.5	±1	±1.5	±2.5	±4	±6	±8	±0.4	±1	±2	±4	±3°	±2°	±1°	±30'	±30'



- Технические требования:
- Номинальное напряжение: 3Ф ~ 690 В, 50/60 Гц
  - Номинальный ток: 400 А
  - Номинальная индуктивность: 64 мГн ± 10 %
  - Электрическое сопротивление: ~ 4200 В/50 Гц/60 с; I<sub>L</sub> ≤ 5 мА, отсутствие пробоя дуги
  - Повышение температуры: ≤ 100 К
  - Уровень шума: ≤ 75 дБ
  - Материал намотки: Алюминий
  - Уровень изоляции и термостойкости: Класс F
  - Цвет краски: черный
  - Вес: около 52.2 кг
  - Допуски по размерам без указания даты должны выполняться в соответствии со стандартом GB/T1804-2000-V

标记 MARK 处数 MOUNTS 更改单号 CHANGE No. 签名 SIGN 日期 DATE					设计 DESIGN 校对 COLLATE 审核 CHECK 批准 APPROVE	名称: TITLE:  <b>Входной реактор</b>	材料: MATERIAL:	№ чертежа: GDL-ACLO400-6AL DWG No.	图样标记 PATTERN MARK 数量 QUANT 重量 WEIGHT 比例 SCALE	版本: 1.00 共 1 页 TOTAL PAGE 第 1 页 PAGE
---	--	--	--	--	---	--	---------------	---------------------------------------	--	--

1th Angle	
-----------	--

CAD 制图

旧底图总号

签名

日期