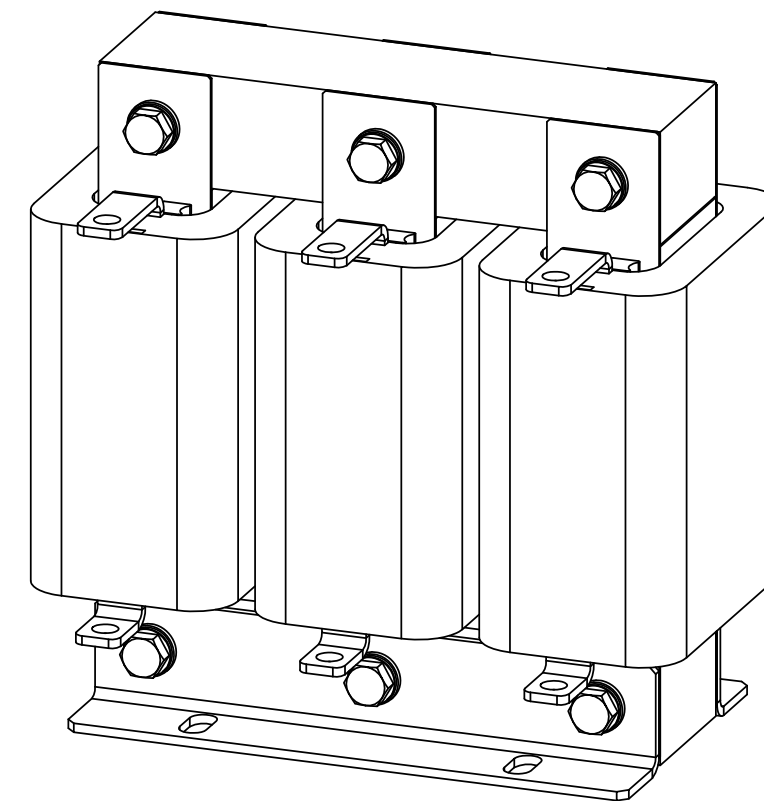
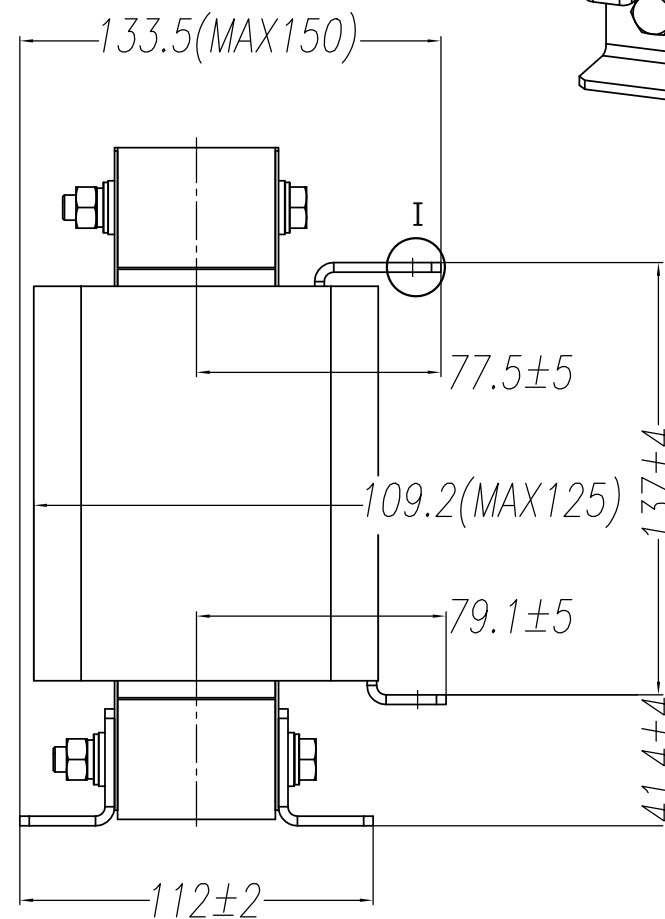
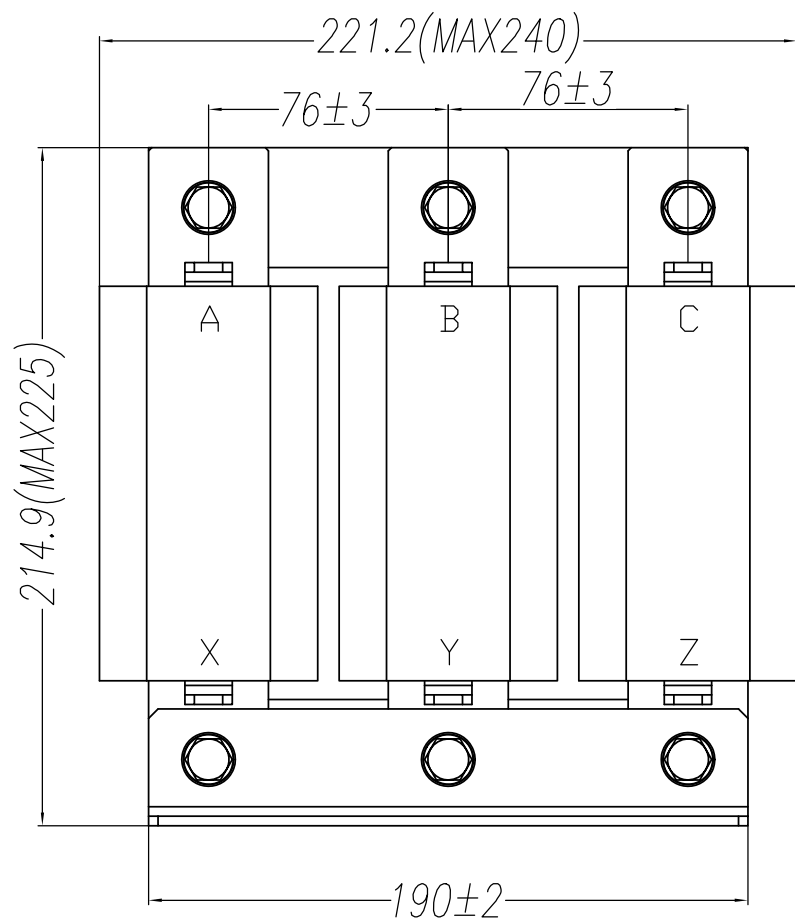
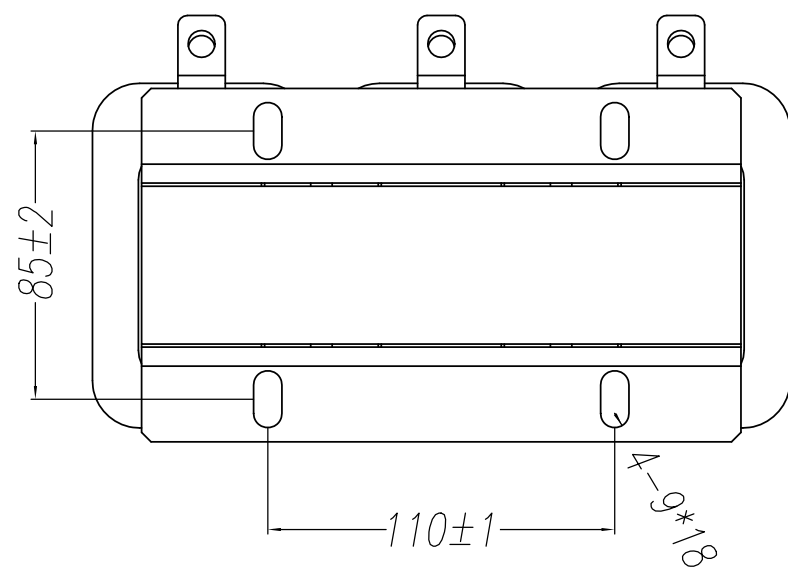
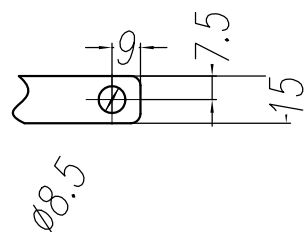


Уровень допуска	Предельное значение отклонения линейного размера (сегмент базового размера)								Предельное значение отклонения радиуса скоса и высоты скоса				Значение предельного отклонения углового размера (сегмент базового размера)								
	0.5~3	>3~6	>6~30	>30~120	>120~400	>400~1000	>1000~2000	>2000~4000	0.5~3	>3~6	>6~30	>30	~10	>10~50	>50~120	>120~400	>400				
Точность f	±0.05	±0.05	±0.1	±0.15	±0.2	±0.3	±0.5	-	±0.2	±0.5	±1	±2	±1°	±30'	±20'	±10'	±5'				
Средний m	±0.1	±0.1	±0.2	±0.3	±0.5	±0.8	±1.2	±2					±1° 30'	±1°	±30'	±15'	±10'	±5'			
Грубо c	±0.2	±0.3	±0.5	±0.8	±1.2	±2	±3	±4					±0.4	±1	±2	±4	±3°	±2°	±1°	±30'	±30'
Грубо v	-	±0.5	±1	±1.5	±2.5	±4	±6	±8													

I
3*15 Медь или алюминий



Технические требования:

- Номинальное напряжение: 3Ф ~ 690 В, 50/60 Гц
- Номинальный ток: 90 А
- Номинальная индуктивность: 282 мГн±10 %
- Электрическое сопротивление: ~ 4200 В/50 Гц/60 с; IL≤5 мА, отсутствие пробоя дуги
- Повышение температуры: ≤100 К
- Уровень шума: ≤75 дБ
- Материал намотки: Алюминий
- Уровень изоляции и термостойкости: Класс F
- Цвет краски: черный
- Вес: около 16.3 кг
- Допуски по размерам без указания даты должны выполняться в соответствии со стандартом GB/T1804-2000-V

					Название: TITLE: Входной реактор	№ чертёжка: DWG No. GDL-ACL0090-6AL			
标记 MARK	处数 MOUNTS	更改单号 CHANGE No.	签名 SIGN	日期 DATE		图样标记 PATTERN MARK	数量 QUANT	重量 WEIGHT	比例 SCALE
设计 DESIGN						版本: 1.00			
校对 COLLATE						1 TOTAL PAGE		1 PAGE	
审核 CHECK					Материал: MATERIAL:	1th Angle			
批准 APPROVE									

CAD 制图

旧底图总号

签名

日期