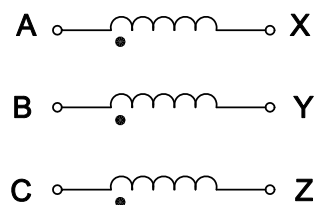


Уровень допуска	Предельное значение отклонения линейного размера (сегмент базового размера)								Предельное значение отклонения радиуса скоса и высоты скоса				Значение предельного отклонения углового размера (сегмент базового размера)			
	0.5~3	>3~6	>6~30	>30~120	>120~400	>400~1000	>1000~2000	>2000~4000	0.5~3	>3~6	>6~30	>30	~10	>10~50	>50~120	>120~400
Точность f	±0.05	±0.05	±0.1	±0.15	±0.2	±0.3	±0.5	-	±0.2	±0.5	±1	±2	±1°	±30'	±20'	±10'
Средний m	±0.1	±0.1	±0.2	±0.3	±0.5	±0.8	±1.2	±2					±1° 30'	±1°	±30'	±15'
Грубо c	±0.2	±0.3	±0.5	±0.8	±1.2	±2	±3	±4	±0.4	±1	±2	±4	±3°	±2°	±1°	±30'
Грубо v	-	±0.5	±1	±1.5	±2.5	±4	±6	±8					±3°	±2°	±1°	±30'

Электрическая схема:



Технические характеристики: Мощность ПЧ: 132 кВт

1.Рабочее напряжение: 3Ф ~380-480 В, 50/60 Гц

2.Электрическое сопротивление: ~3000 В/50 Гц/60 с

3.Сопротивление изоляции: ≥100 МОм (1000 В постоянного тока)

4.Номинальный ток: 265 А

5.Номинальная индуктивность: 0,048 мГн ±15 % (Способ определения тока и напряжения)

6.Вес нетто: около 20.95 кг

Вес брутто: около 26.05 кг

7.Потери:

Потеря мощности в линии: около 160 Вт

Потеря железа: около 40 Вт

8.Класс изоляции: Класс F

9.Повышение температуры: ≤85 К

10.Уровень шума: ≤65 дБ (проверено на расстоянии 1 м)

11.Способ охлаждения: AN (самоохлаждающийся)

12.Проводник: Алюминий

13.Степень защиты: IP00

14.Условия эксплуатации: -25°C~ 45°C, номинальное значение снижено не будет.До +55°C, выше 45°C, при каждом увеличении на 1°C номинальный ток уменьшается на 2 %, а относительная влажность воздуха не превышает 90 %

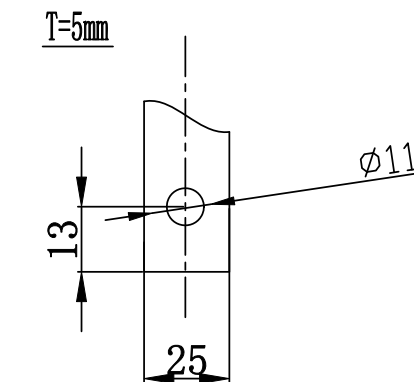
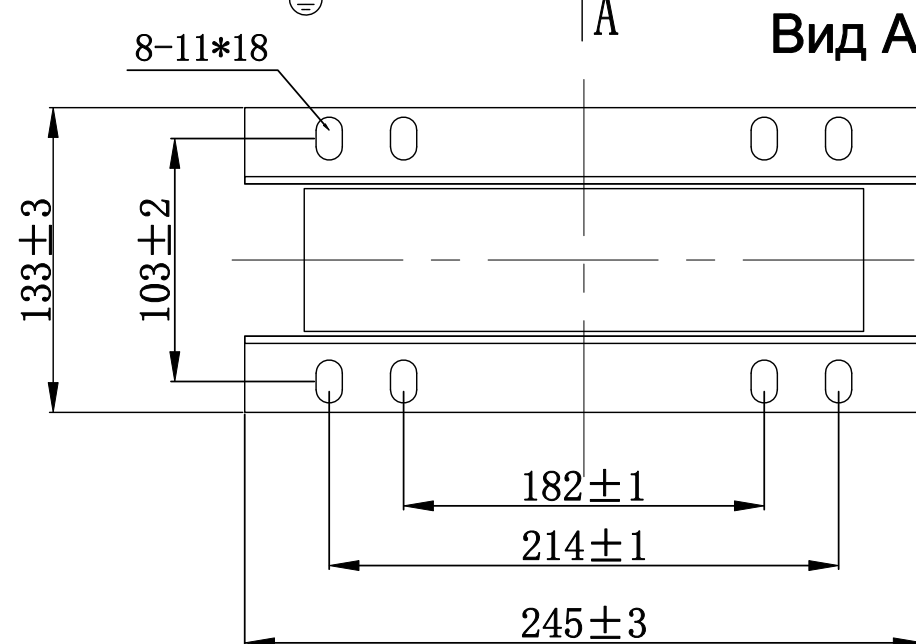
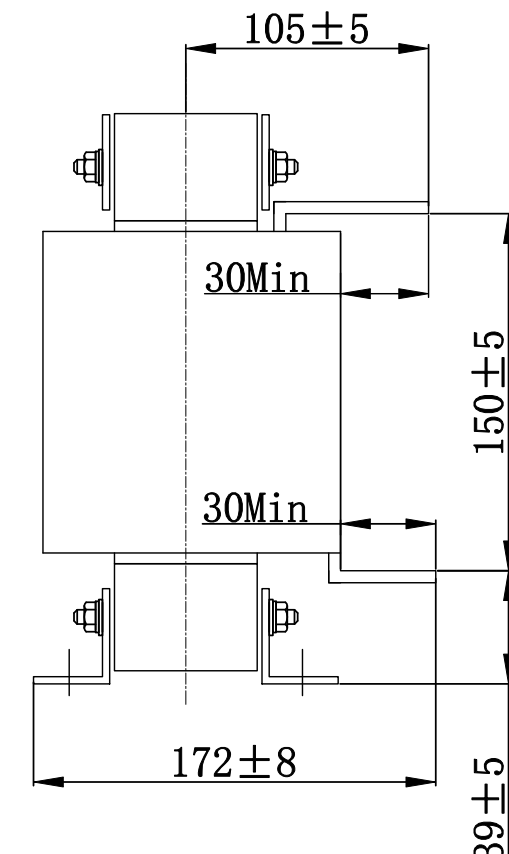
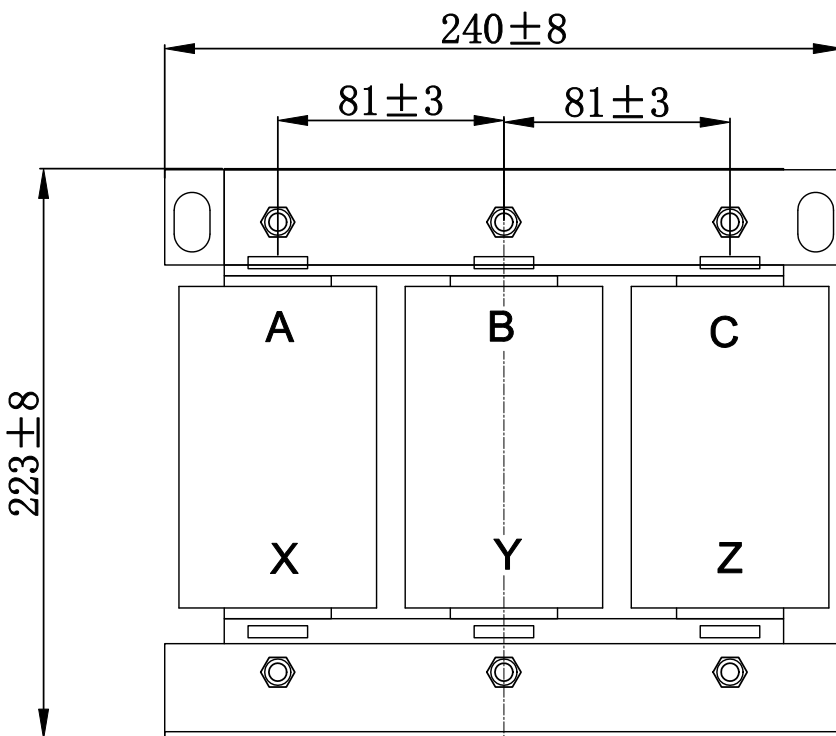
15.Высота над уровнем моря не превышает 2000 метров, а пропускная способность уменьшается на 1 на каждые 100 метров.%

16.Размер немаркированного допуска определяется в соответствии с GB/T-1804-2000- Выполнение на уровне C;

17.Допуск на незаполненный бит реализован в соответствии с уровнем GB/T-1184.3-1996K;

18.Исполнительный стандарт: GB/T19212.1-2023/GB/T1094.6-2011

19.Индивидуально упакованные:320*420*390



DESIGN	CHECK
COLLATE	APPROVE

Название: **Входной реактор**
 TITLE: **Входной реактор**
 № чертежа: **GDL-ACLO265-4AL**
 DWG NO. **GDL-ACLO265-4AL**

TOTAL PAGE: PAGE: SCALE: 1:1 VERSION: A/0

