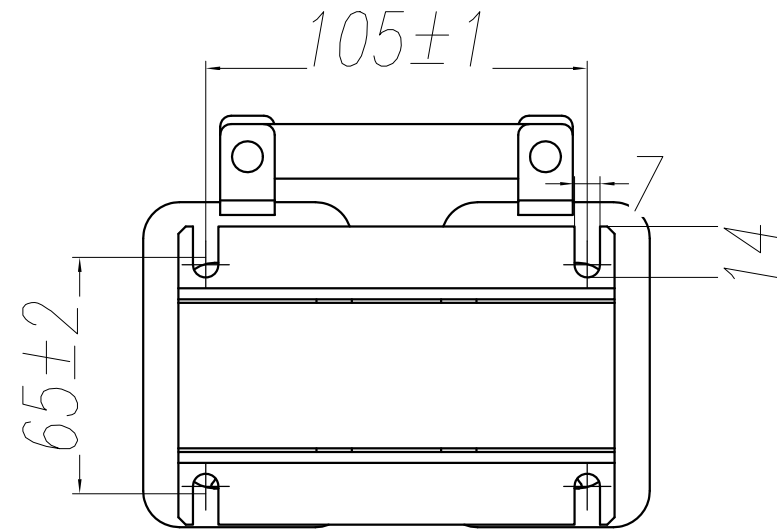
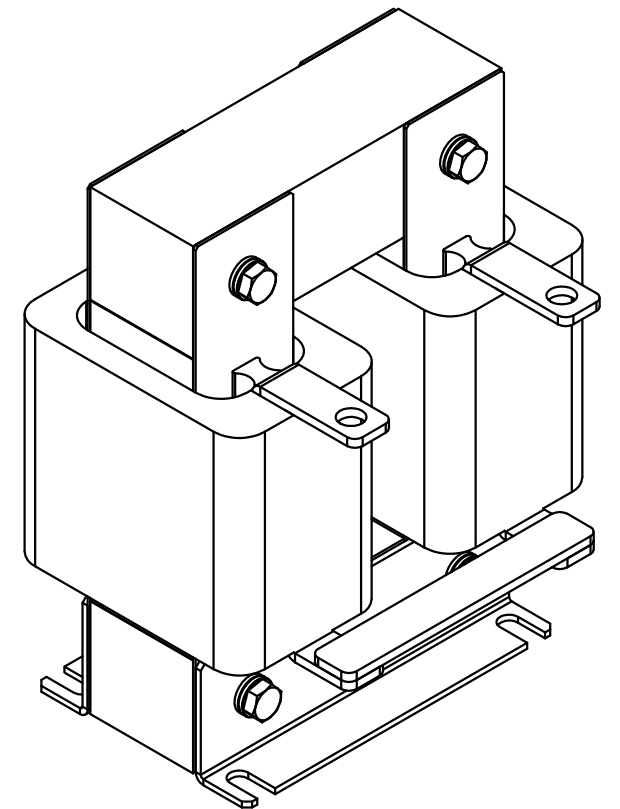
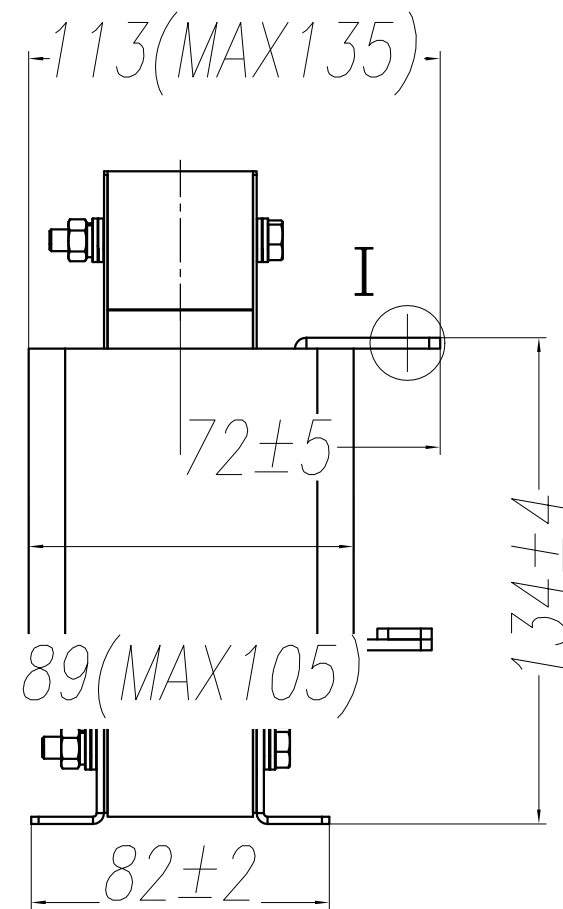
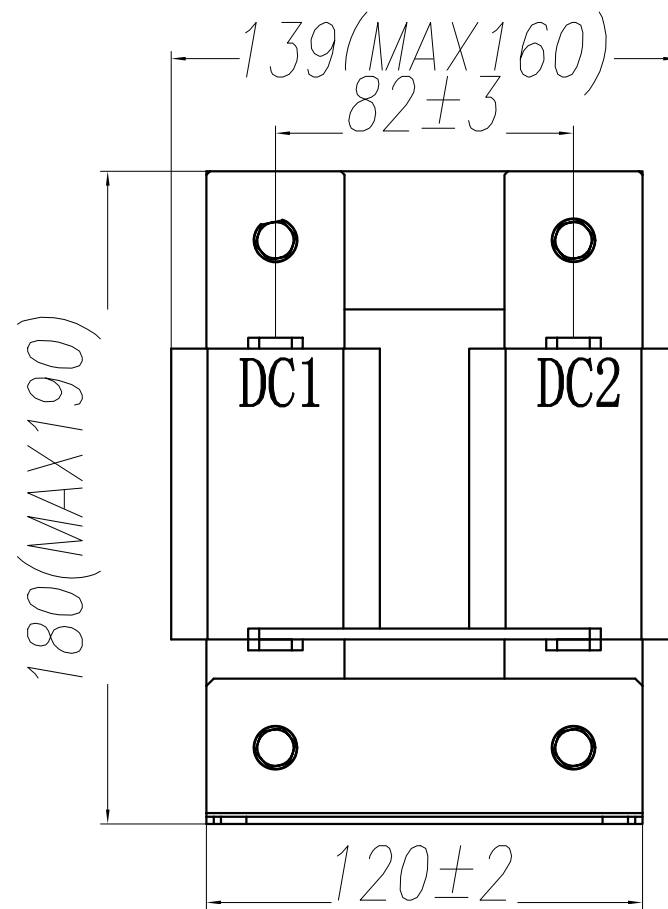
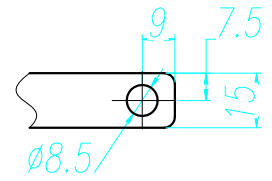


Уровень допуска	Предельное значение отклонения линейного размера (сегмент базового размера)								Предельное значение отклонения радиуса скоса и высоты скоса				Значение предельного отклонения углового размера (сегмент базового размера)				
	0.5~3	>3~6	>6~30	>30~120	>120~400	>400~1000	>1000~2000	>2000~4000	0.5~3	>3~6	>6~30	>30	~10	>10~50	>50~120	>120~400	>400
Точность f	±0.05	±0.05	±0.1	±0.15	±0.2	±0.3	±0.5	-	±0.2	±0.5	±1	±2	±1°	±30'	±20'	±10'	±5'
Средний m	±0.1	±0.1	±0.2	±0.3	±0.5	±0.8	±1.2	±2					±1° 30'	±1°	±30'	±15'	±10'
Грубо c	±0.2	±0.3	±0.5	±0.8	±1.2	±2	±3	±4	±0.4	±1	±2	±4	±3°	±2°	±1°	±30'	±30'
Грубо v	-	±0.5	±1	±1.5	±2.5	±4	±6	±8					±3°	±2°	±1°	±30'	±30'



I
3*15 Медные шины



Технические требования:

1. Номинальное напряжение: 3Ф ~ 690 В, 50/60 Гц
2. Номинальный ток: 80 А
3. Номинальная индуктивность: 700 мГн±10 %
4. Электрическое сопротивление: ~ 4200 В/50 Гц/60 с; I_L≤5 мА, отсутствие пробоя дуги
5. Повышение температуры: ≤100 К
6. Материал намотки: Медь
7. Уровень изоляции и термостойкости: Класс F
8. Цвет краски: черный
9. Вес: около 7.9 кг
10. Допуски по размерам без указания даты должны выполняться в соответствии со стандартом GB/T1804-2000-V

CAD 制图

旧版图号

签名

日期

<table border="1"> <tr> <td>标记 MARK</td> <td>处数 MOUNTS</td> <td>更改单号 CHANGE No.</td> <td>签名 SIGN</td> <td>日期 DATE</td> </tr> <tr> <td>设计 DESIGN</td> <td></td> <td></td> <td></td> <td></td> </tr> <tr> <td>校对 COLLATE</td> <td></td> <td></td> <td></td> <td></td> </tr> <tr> <td>审核 CHECK</td> <td></td> <td></td> <td></td> <td></td> </tr> <tr> <td>批准 APPROVE</td> <td></td> <td></td> <td></td> <td></td> </tr> </table>					标记 MARK	处数 MOUNTS	更改单号 CHANGE No.	签名 SIGN	日期 DATE	设计 DESIGN					校对 COLLATE					审核 CHECK					批准 APPROVE					Название: TITLE: Реактор постоянного тока		№ чертежа: GDL-DCL0080-6CU DWG No.		
标记 MARK	处数 MOUNTS	更改单号 CHANGE No.	签名 SIGN	日期 DATE																														
设计 DESIGN																																		
校对 COLLATE																																		
审核 CHECK																																		
批准 APPROVE																																		
					Версия: 1.00		数量 QUANT 1		重量 WEIGHT 1		比例 SCALE 1																							
					1th Angle		1 TOTAL PAGE		1 PAGE																									