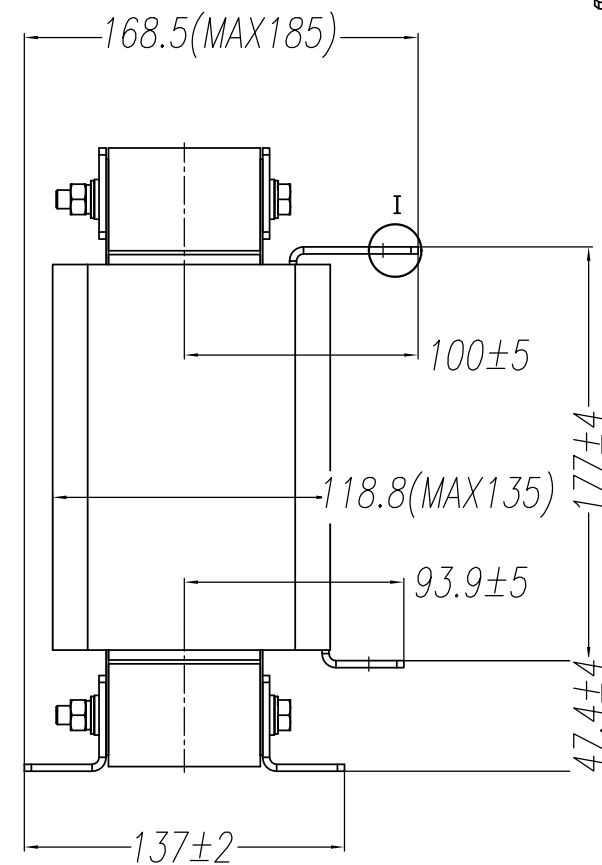
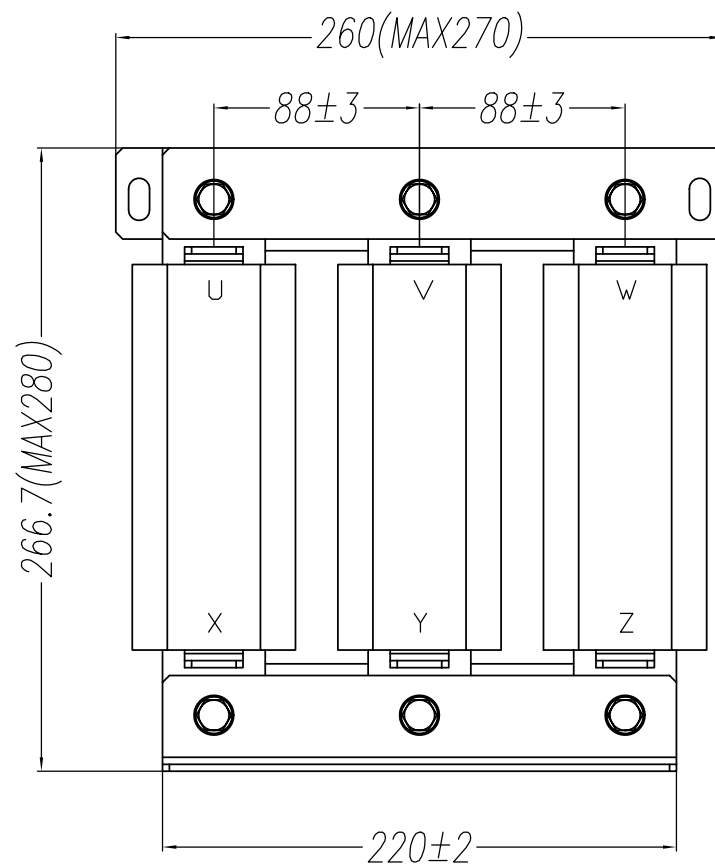
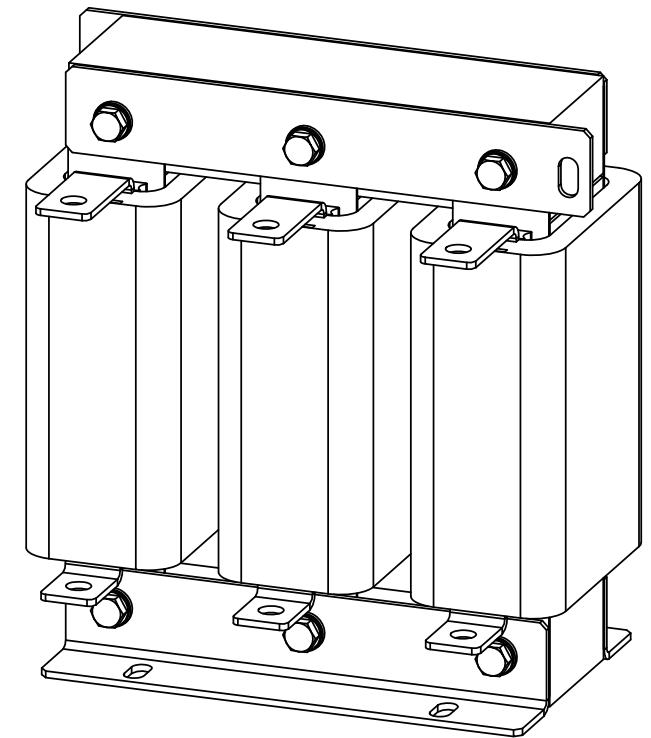
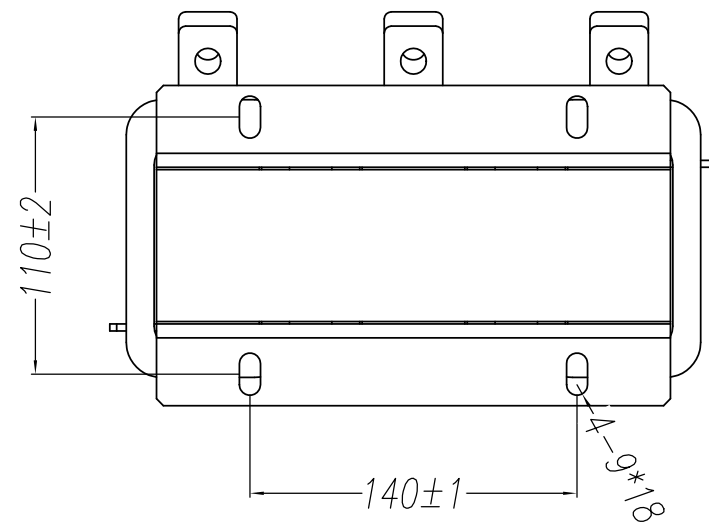


Уровень допуска	Предельное значение отклонения линейного размера (сегмент базового размера)								Предельное значение отклонения радиуса скоса и высоты скоса				Значение предельного отклонения углового размера (сегмент базового размера)				
	0.5~3	>3~6	>6~30	>30~120	>120~400	>400~1000	>1000~2000	>2000~4000	0.5~3	>3~6	>6~30	>30	~10	>10~50	>50~120	>120~400	>400
Точность f	±0.05	±0.05	±0.1	±0.15	±0.2	±0.3	±0.5	-	±0.2	±0.5	±1	±2	±1°	±30'	±20'	±10'	±5'
Средний m	±0.1	±0.1	±0.2	±0.3	±0.5	±0.8	±1.2	±2					±1° 30'	±1°	±30'	±15'	±10'
Грубо c	±0.2	±0.3	±0.5	±0.8	±1.2	±2	±3	±4	±0.4	±1	±2	±4	±3°	±2°	±1°	±30'	±30'
Грубо v	-	±0.5	±1	±1.5	±2.5	±4	±6	±8					±3°	±2°	±1°	±30'	±30'



**Технические требования:**

1. Номинальное напряжение: 3Ф ~690 В, 50/60 Гц
2. Номинальный ток: 250 А
3. Номинальная индуктивность: 51 мГн ± 10 %
4. Частота ШИМ: ≤ 2 кГц
5. Электрическое сопротивление: ~ 4200 В/50 Гц/60 с; I<sub>L</sub> ≤ 5 мА, отсутствие пробоя дуги
6. Повышение температуры: ≤ 100 К
7. Уровень шума: ≤ 75 дБ
8. Класс изоляции: F класс
9. Материал намотки: Медь
10. Цвет покраски: черный
11. Общий вес: около 36.6 кг
12. Допуски по размерам без указания даты указаны в соответствии со стандартом GB/T1804-2000-V

CAD 制图

旧底图总号

签 名

日 期

标记 MARK	处数 MOUNTS	更改单号 CHANGE No.	签名 SIGN	日期 DATE
设 计 DESIGN				
校 对 COLLATE				
审 核 CHECK				
批 准 APPROVE				

Название: TITLE:

**Выходной реактор**

Материал: MATERIAL:

№ чертежа: DWG No. GDL-OCL0250-6CU

图样标记 PATTERN MARK	数量 QUANT	重量 WEIGHT	比例 SCALE
Версия: 1.00			

1	TOTAL PAGE	1	PAGE

1th Angle

