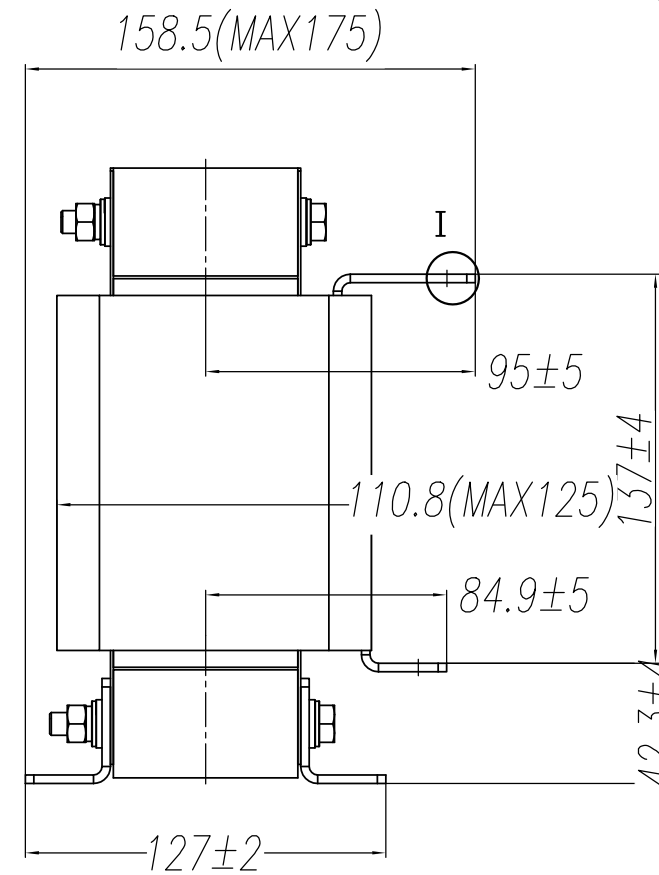
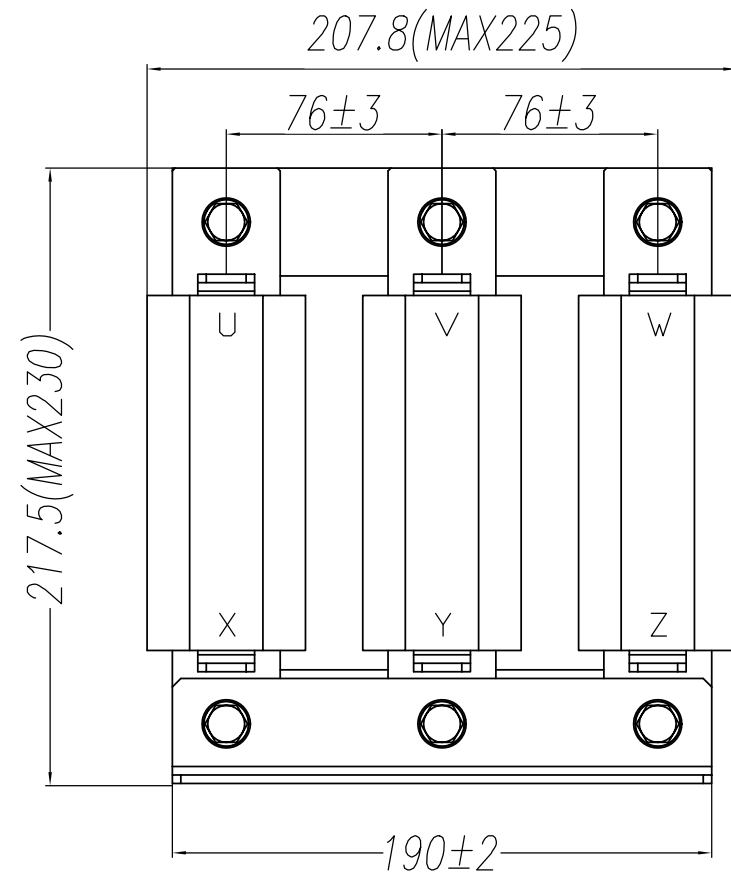
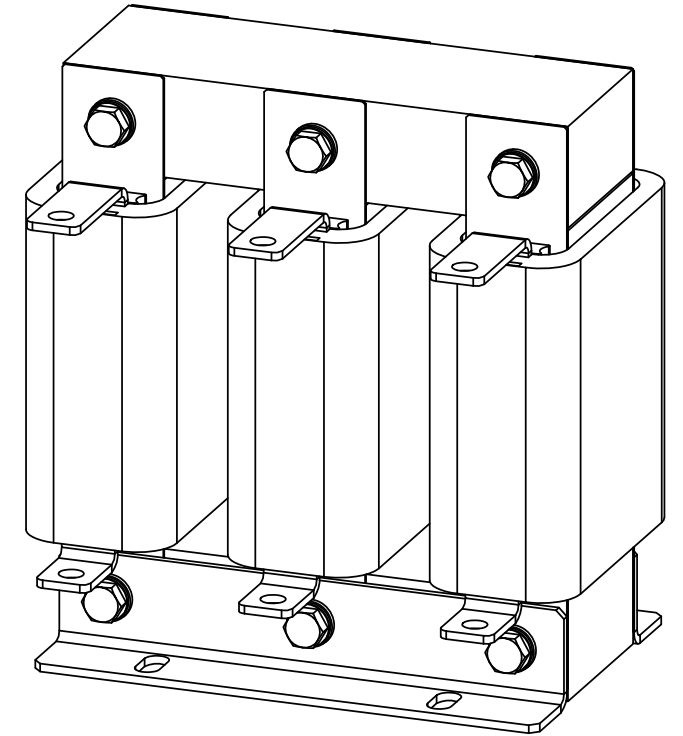
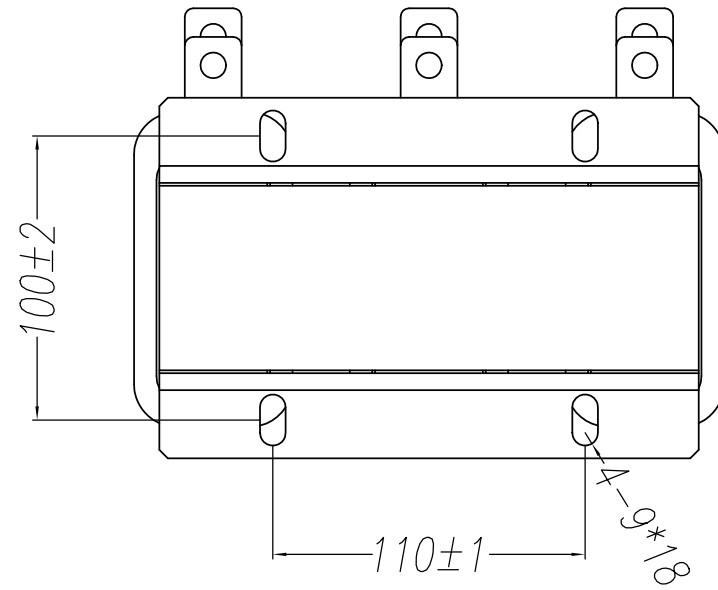
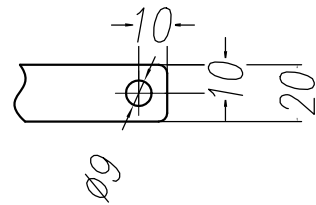


Уровень допуска	Предельное значение отклонения линейного размера (сегмент базового размера)								Предельное значение отклонения радиуса скоса и высоты скоса				Значение предельного отклонения углового размера (сегмент базового размера)				
	0.5~3	>3~6	>6~30	>30~120	>120~400	>400~1000	>1000~2000	>2000~4000	0.5~3	>3~6	>6~30	>30	~10	>10~50	>50~120	>120~400	>400
Точность f	±0.05	±0.05	±0.1	±0.15	±0.2	±0.3	±0.5	-	±0.2	±0.5	±1	±2	±1°	±30'	±20'	±10'	±5'
Средний m	±0.1	±0.1	±0.2	±0.3	±0.5	±0.8	±1.2	±2	±0.2	±0.5	±1	±2	±1° 30'	±1°	±30'	±15'	±10'
Грубо c	±0.2	±0.3	±0.5	±0.8	±1.2	±2	±3	±4	±0.4	±1	±2	±4	±3°	±2°	±1°	±30'	±30'
Грубо v	-	±0.5	±1	±1.5	±2.5	±4	±6	±8	±0.4	±1	±2	±4	±3°	±2°	±1°	±30'	±30'

I
3*20 Медные шины



Технические требования:

- Номинальное напряжение: 3Ф ~690 В, 50/60 Гц
- Номинальный ток: 110 А
- Номинальная индуктивность: 115 мГн±10 %
- Частота ШИМ: ≤ 2 кГц
- Электрическое сопротивление: ~ 4200 В/50 Гц/60 с; I_L≤5 мА, отсутствие пробоя дуги
- Повышение температуры: ≤100 К
- Уровень шума: ≤75 дБ
- Класс изоляции: F класс
- Материал намотки: Медь
- Цвет покраски: черный
- Общий вес: около 20.8 кг
- Допуски по размерам без указания даты указаны в соответствии со стандартом GB/T1804-2000-V

CAD制图

旧底图总号

签名

日期

标记 MARK	处数 MOUNTS	更改单号 CHANGE No.	签名 SIGN	日期 DATE
设计 DESIGN				
校对 COLLATE				
审核 CHECK				
批准 APPROVE				

Название: TITLE:

Выходной реактор

Материал: MATERIAL:

№ чертежа: DWG No. GDL-OCL0110-6CU

图样标记 PATTERN MARK	数量 QUANT	重量 WEIGHT	比例 SCALE
Версия: 1.00			

1	TOTAL PAGE	1	PAGE
---	------------	---	------

1th Angle

