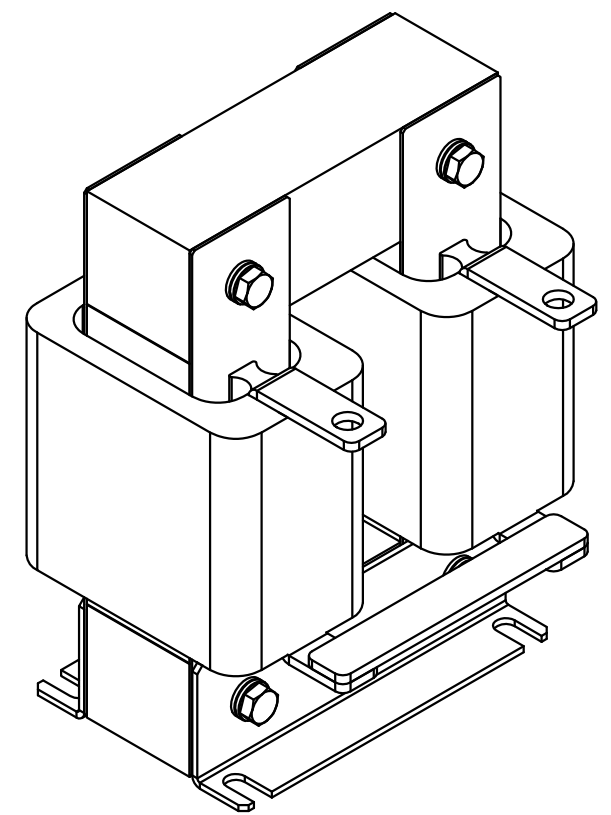
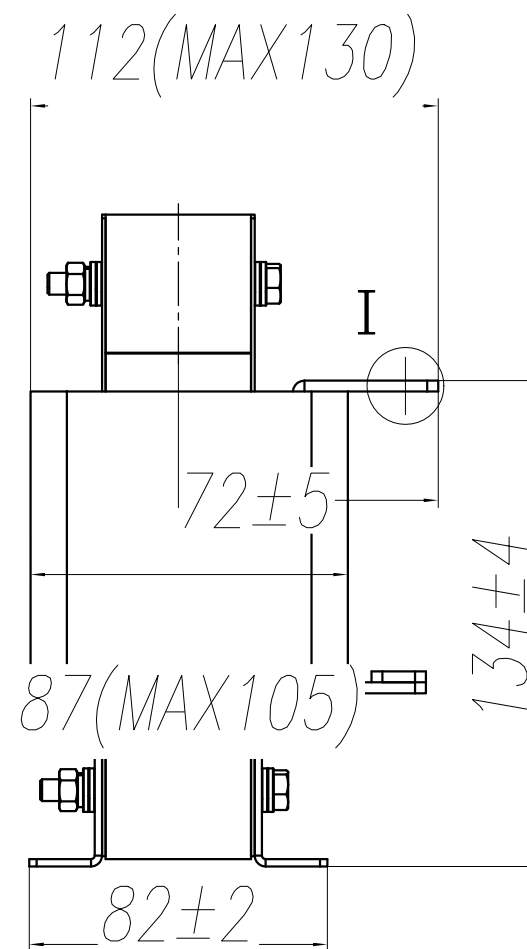
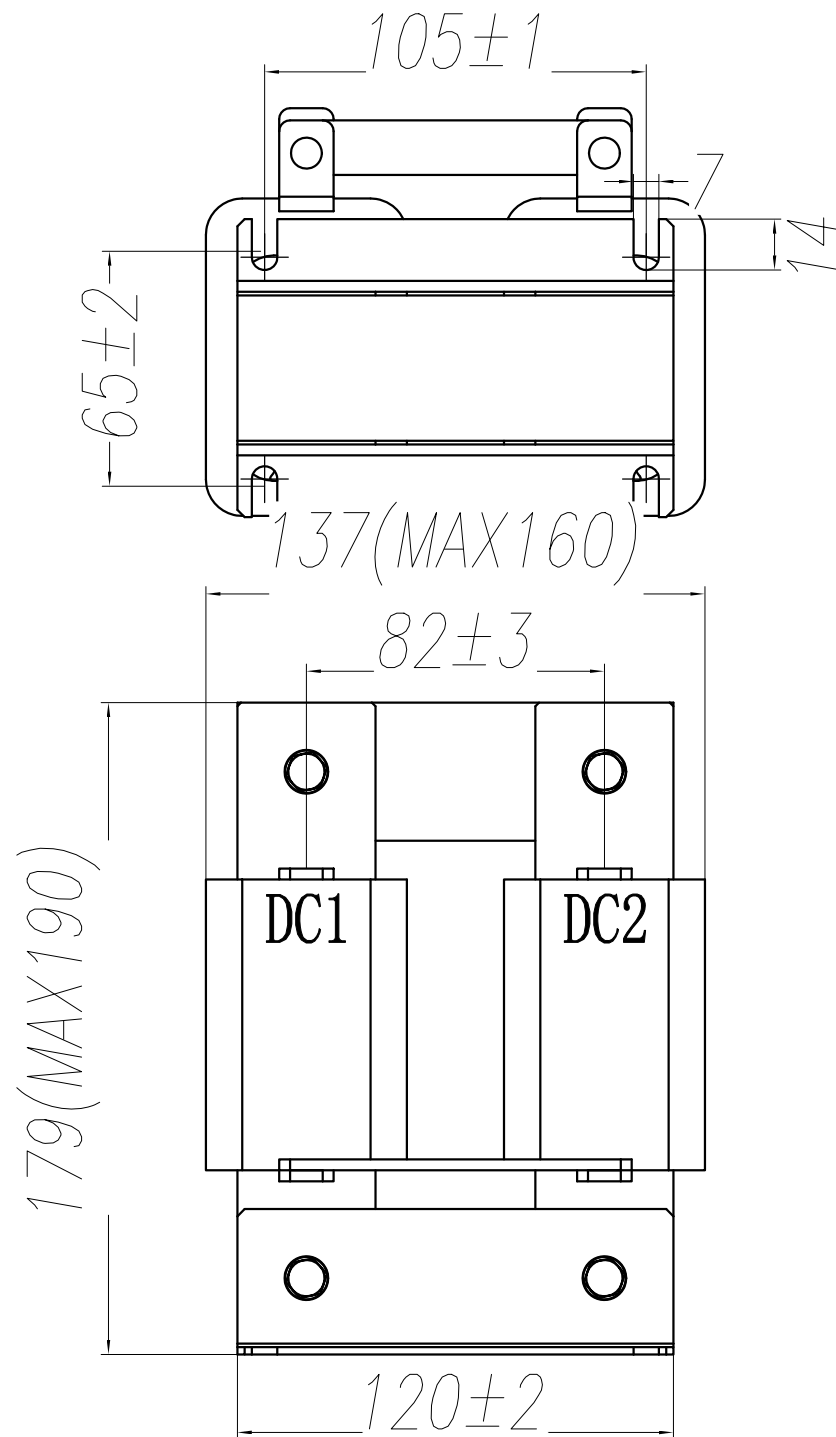
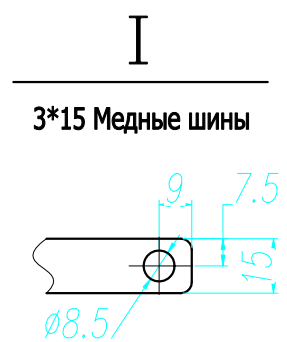


Уровень допуска	Предельное значение отклонения линейного размера (сегмент базового размера)								Предельное значение отклонения радиуса скоса и высоты скоса				Значение предельного отклонения углового размера (сегмент базового размера)				
	0.5~3	>3~6	>6~30	>30~120	>120~400	>400~1000	>1000~2000	>2000~4000	0.5~3	>3~6	>6~30	>30	~10	>10~50	>50~120	>120~400	>400
Точность f	±0.05	±0.05	±0.1	±0.15	±0.2	±0.3	±0.5	-	±0.2	±0.5	±1	±2	±1°	±30'	±20'	±10'	±5'
Средний m	±0.1	±0.1	±0.2	±0.3	±0.5	±0.8	±1.2	±2	±0.2	±0.5	±1	±2	±1° 30'	±1°	±30'	±15'	±10'
Грубо c	±0.2	±0.3	±0.5	±0.8	±1.2	±2	±3	±4	±0.4	±1	±2	±4	±3°	±2°	±1°	±30'	±30'
Грубо v	-	±0.5	±1	±1.5	±2.5	±4	±6	±8	±0.4	±1	±2	±4	±3°	±2°	±1°	±30'	±30'



Технические требования:

- Номинальное напряжение: 3Ф ~ 690 В, 50/60 Гц
- Номинальный ток: 45 А
- Номинальная индуктивность: 1800 мГн±10 %
- Электрическое сопротивление: ~ 4200 В/50 Гц/60 с; I_L≤5 мА, отсутствие пробоя дуги
- Повышение температуры: ≤100 К
- Материал намотки: Медь
- Уровень изоляции и термостойкости: Класс F
- Цвет краски: черный
- Вес: около 7.1 кг
- Допуски по размерам без указания даты должны выполняться в соответствии со стандартом GB/T1804-2000-V

CAD 制图

图底图总号

签 名

日 期

<table border="1"> <tr> <td>标记 MARK</td> <td>处数 MOUNTS</td> <td>更改单号 CHANGE No.</td> <td>签名 SIGN</td> <td>日期 DATE</td> </tr> <tr> <td>设计 DESIGN</td> <td></td> <td></td> <td></td> <td></td> </tr> <tr> <td>校对 COLLATE</td> <td></td> <td></td> <td></td> <td></td> </tr> <tr> <td>审核 CHECK</td> <td></td> <td></td> <td></td> <td></td> </tr> <tr> <td>批准 APPROVE</td> <td></td> <td></td> <td></td> <td></td> </tr> </table>					标记 MARK	处数 MOUNTS	更改单号 CHANGE No.	签名 SIGN	日期 DATE	设计 DESIGN					校对 COLLATE					审核 CHECK					批准 APPROVE					Название: TITLE: Реактор постоянного тока		№ чертежа: GDL-DCL0045-6CU DWG No.		
标记 MARK	处数 MOUNTS	更改单号 CHANGE No.	签名 SIGN	日期 DATE																														
设计 DESIGN																																		
校对 COLLATE																																		
审核 CHECK																																		
批准 APPROVE																																		
					图样标记 PATTERN MARK	数量 QUANT	重量 WEIGHT	比例 SCALE																										
					Версия: 1.00																													
					1 TOTAL PAGE		1 PAGE																											
					1th Angle																													