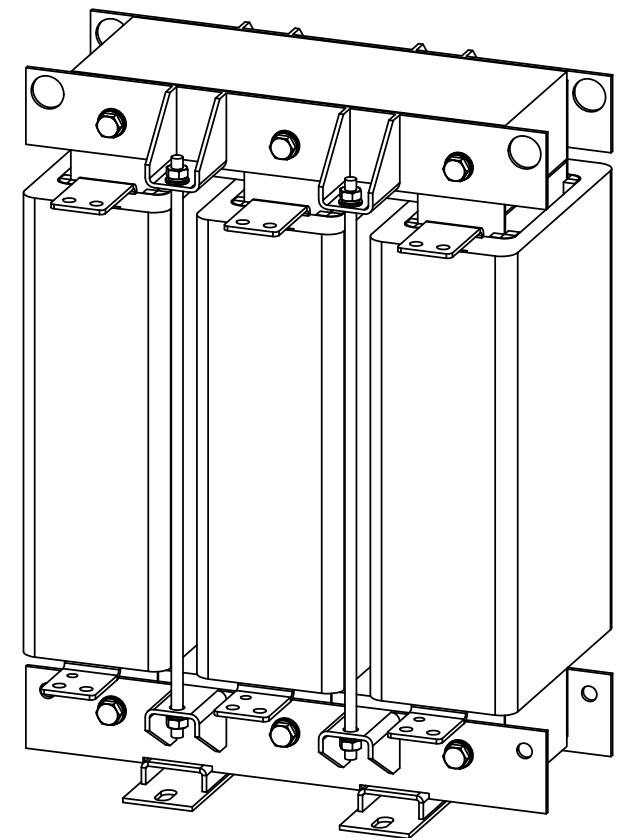
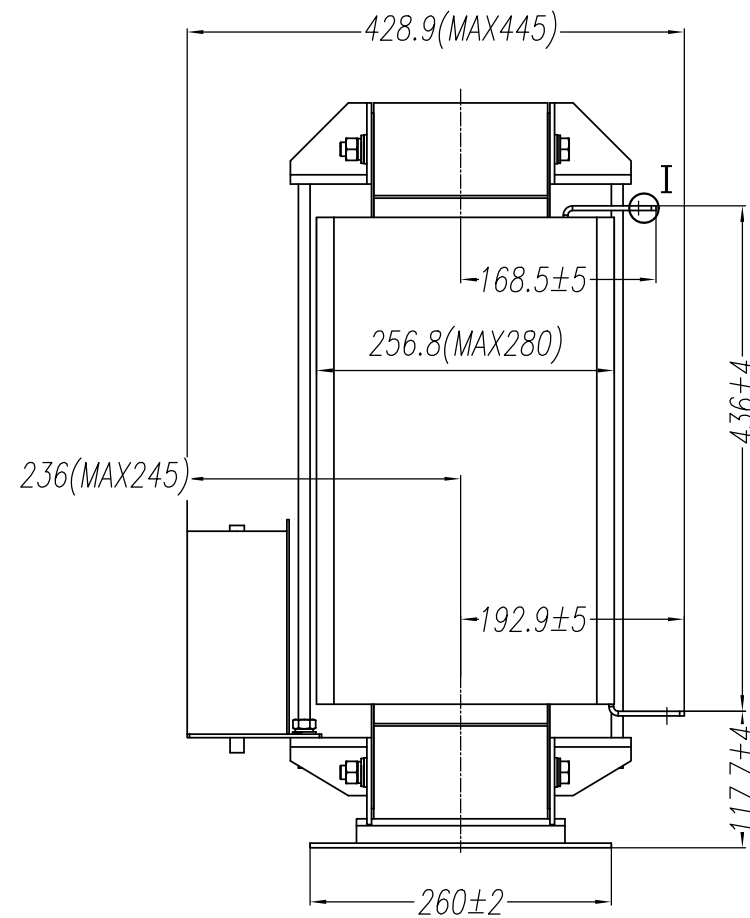
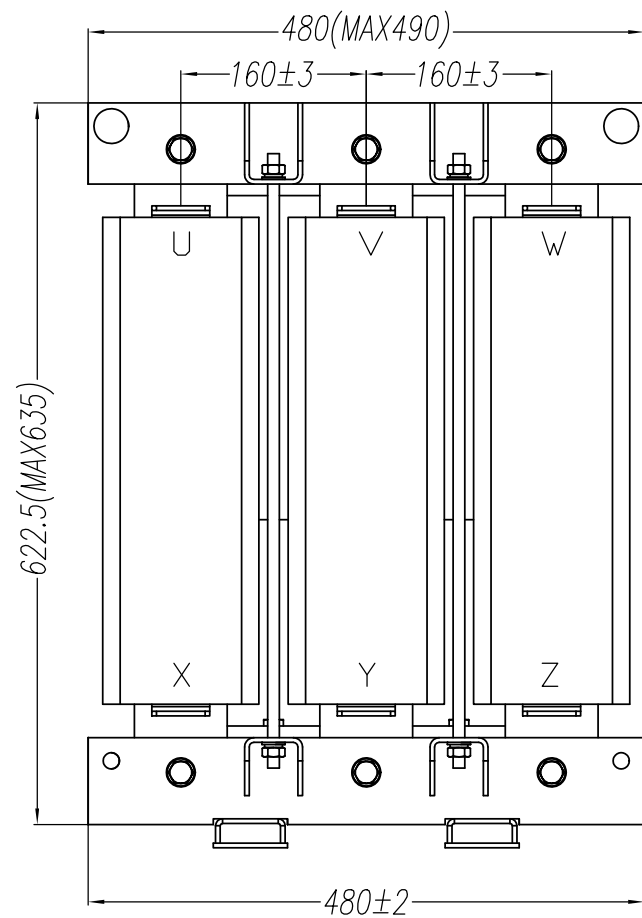
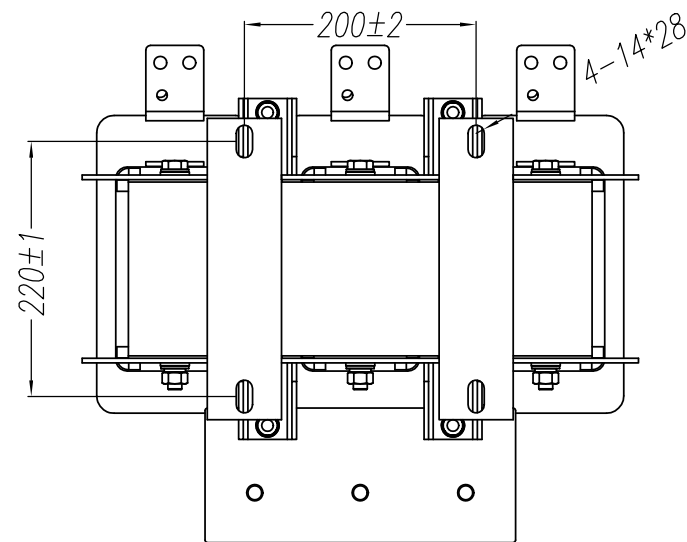
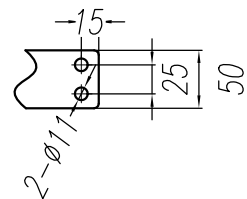


Уровень допуска	Предельное значение отклонения линейного размера (сегмент базового размера)								Предельное значение отклонения радиуса скоса и высоты скоса				Значение предельного отклонения углового размера (сегмент базового размера)				
	0.5~3	>3~6	>6~30	>30~120	>120~400	>400~1000	>1000~2000	>2000~4000	0.5~3	>3~6	>6~30	>30	~10	>10~50	>50~120	>120~400	>400
Точность f	±0.05	±0.05	±0.1	±0.15	±0.2	±0.3	±0.5	-	±0.2	±0.5	±1	±2	±1°	±30'	±20'	±10'	±5'
Средний m	±0.1	±0.1	±0.2	±0.3	±0.5	±0.8	±1.2	±2	±0.2	±0.5	±1	±2	±1° 30'	±1°	±30'	±15'	±10'
Грубо c	±0.2	±0.3	±0.5	±0.8	±1.2	±2	±3	±4	±0.4	±1	±2	±4	±3°	±2°	±1°	±30'	±30'
Грубо v	-	±0.5	±1	±1.5	±2.5	±4	±6	±8	±0.4	±1	±2	±4	±3°	±2°	±1°	±30'	±30'

I
4*50 Медные шины



Технические требования:

1. Номинальное напряжение: 3Ф ~690 В, 50/60 Гц
2. Номинальный ток: 400 А
3. Частота ШИМ: ≥ 2 кГц
4. Номинальная индуктивность: 520 мГн±10 %
5. Значение емкости: 56 мкФ
6. Электрическое сопротивление: ~ 4200 В/50 Гц/60 с; IL≤5 мА, отсутствие пробоя дуги
7. Повышение температуры: ≤100 К
8. Класс изоляции: F класс
9. Материал обмотки: Медь
10. Цвет покраски: черный
11. Общий вес: около 285.4 кг
12. Допуски по размерам без указания даты указаны в соответствии со стандартом GB/T1804-2000-V

CAD制图

旧版图号

签名

日期

标记 MARK	处数 MOUNTS	更改单号 CHANGE No.	签名 SIGN	日期 DATE
设计 DESIGN				
校对 COLLATE				
审核 CHECK				
批准 APPROVE				

Название:
TITLE:

Синус - фильтр

Материал:
MATERIAL:

№ чертежа:
DWG No. GDL-OSF0400-6CU

图样标记 PATTERN MARK	数量 QUANT	重量 WEIGHT	比例 SCALE
1			

Версия: 1.00

1 TOTAL PAGE 1 PAGE

1th Angle

